

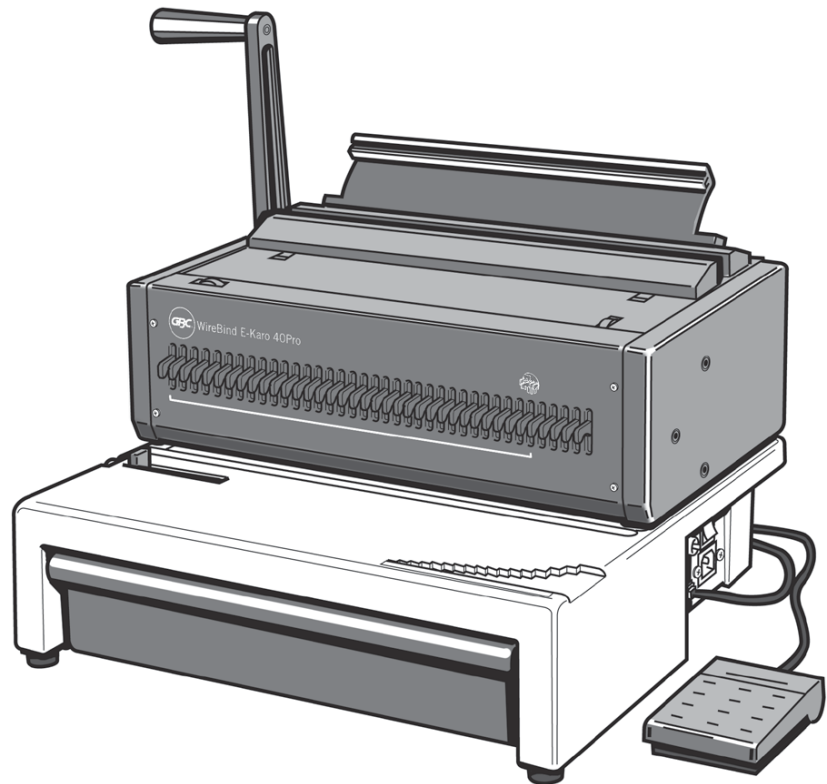
WireBind E-Karo 40Pro

- Ⓞ *Instruction Manual*
- Ⓣ *Manuel d'utilisation*
- Ⓧ *Bedienungsanleitung*
- Ⓡ *Manuale d'istruzioni*
- Ⓝ *Gebruiksaanwijzing*
- ⓔ *Manual de instrucciones*
- Ⓟ *Manual de Instruções*
- Ⓡ *Kullanım Kılavuzu*
- Ⓝ *Οδηγίες*
- Ⓧ *Brugsvejledning*
- Ⓡ *Käyttöopas*
- Ⓝ *Bruksanvisning*
- Ⓡ *Bruksanvisning*
- Ⓟ *Instrukcja obsługi*
- Ⓡ *Návod k obsluze*
- Ⓡ *Használati útmutató*
- Ⓡ *Руководство по эксплуатации*

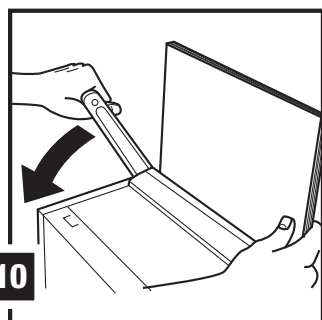
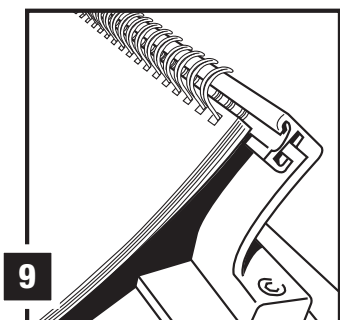
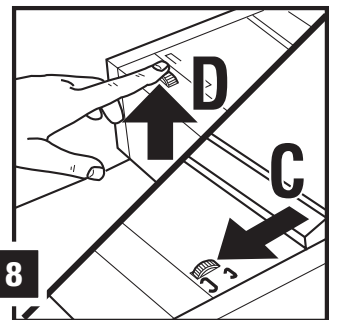
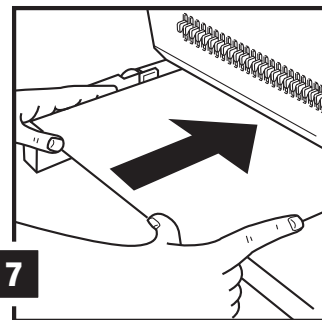
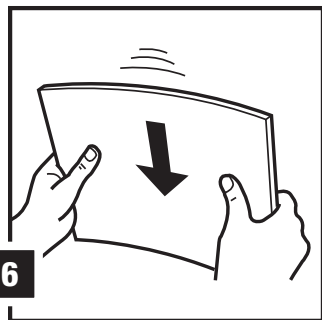
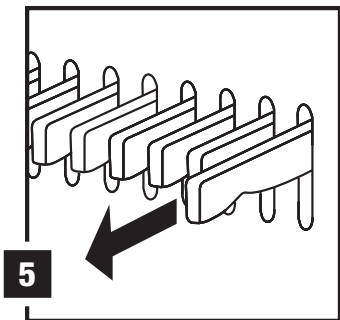
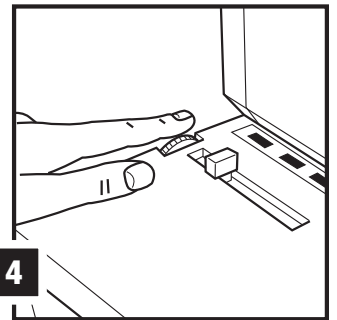
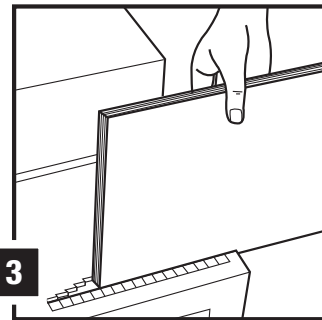
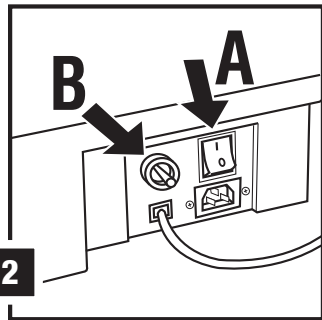
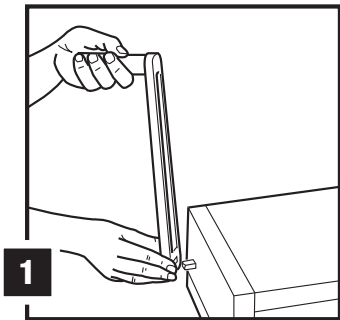
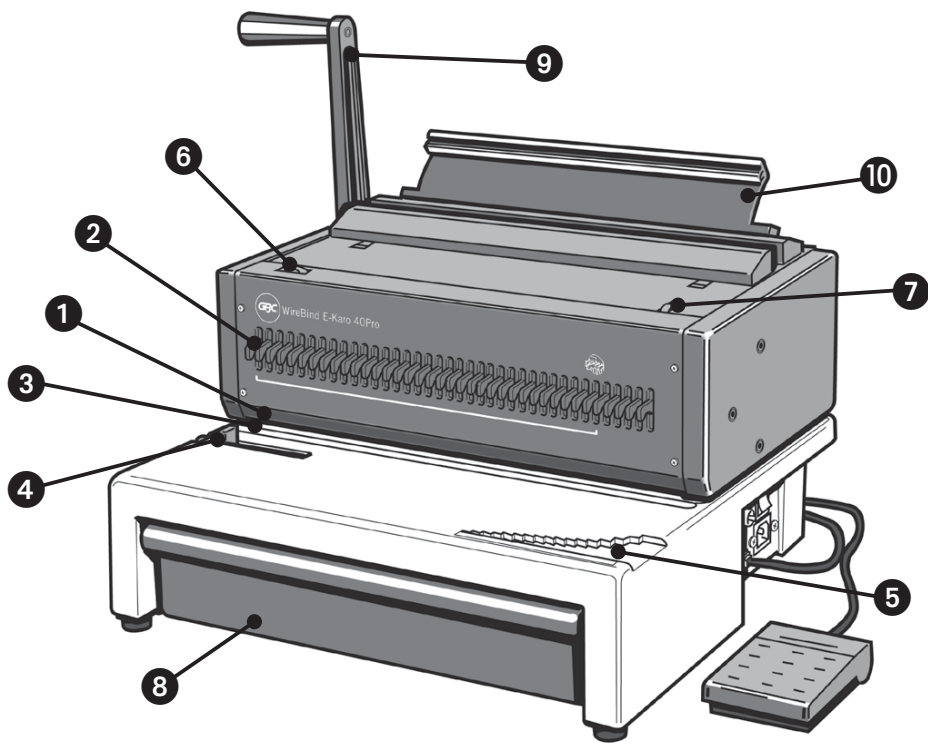


ATTENTION

To register and activate
the warranty go to
www.accoeurope.com



English	4
Français	6
Deutsch	8
Italiano	10
Nederlands	12
Español	14
Português	16
Türkçe	18
Ελληνικά	20
Dansk	22
Suomi	24
Norsk	26
Svenska	28
Polski	30
Česky	32
Magyar	34
Русский	36





Specifications

	GBC WireBind E-Karo 40Pro
Mode of Operation Punching/Binding	Electric/Manual
Max Width of Paper	Up to 340mm (DP Paper)
De-Selectable Pins	40 Individually disengageable
Distance between holes	8mm, 3:1 Pitch
Punching Capacity	15 Sheets (80gsm)
Punching Capacity Covers	Max 2 Sheets (0.2mm)
Punching Output	Approx 9000 sheets/ hour
Paper Stop	Adjustable, lockable
Cuttings Tray	360mm x 190mm x 20mm
Max Diameter of Binder	25mm
Binding Output	200 Bindings/Hour
Net Weight	26.3kg
Dimensions	260mmx420mmx385mm

Special notice

Thank you for choosing a GBC Binding Machine. We aim to produce quality binding machines at an affordable price, with many advanced features to enable you to create excellent results every time. Before using your machine for the first time, please take a few minutes to read through this guide.

Safety instructions



YOUR SAFETY AS WELL AS THE SAFETY OF OTHERS IS IMPORTANT TO ACCO BRANDS EUROPE. IN THIS INSTRUCTION MANUAL AND ON THE PRODUCT ARE IMPORTANT SAFETY MESSAGES. READ THESE MESSAGES CAREFULLY.

Location of controls

- ① Wire Binding Channel
- ② De-selectable punching pins
- ③ Punching Slot
- ④ Paper Edge Guide
- ⑤ Document Measuring Guide
- ⑥ Wire Size Selector
- ⑦ Wire Size Adjuster
- ⑧ Clippings Drawer
- ⑨ Wire closing Lever
- ⑩ Wire holder

General safeguards

- Please read the instructions and keep them safe for future reference.
- When using the machine, always ensure the machine is on a flat and stable surface.
- Do not touch the heating plate of this machine, as it may be hot.
- Keep out of reach the reach of children at all times.
- Do not tamper in any way with the internal mechanisms of this machine.
- Do not close the lid when the machine is in use.
- Do not immerse in liquid.

Setting up

- ① Set the machine up on a flat stable surface.
- ② Attach the handle to the machine in a vertical position onto the axis and secure with the knurled screw (See fig 1).
- ③ Insert the plug into the socket and turn on the machine by switching the mains switch (A) on the right side to 'On' (See fig 2).
- ④ Test the punching system on scrap paper first before punching your final document.
- ⑤ Protect the machine from moisture, dust and direct exposure to sunlight and do not place it near heating or air conditioning machines.

Punching

- 1 Insert the document into the punch throat, maximum 15 sheets at a time. Jog the sheets until they are flush with the rear and left hand paper stop (See fig 6 & 7).
- 2 Hold the document in position and press down on the foot pedal. Repeat the process until the entire document is punched.

Custom Binding: WireBind E-Karo 40Pro has 40 de-selectable punching pins which make it possible to punch virtually any length document. Simply select or deselect the pins to adjust the punching pattern as required (See fig 5).

Please note: To protect the motor, the machine will turn off automatically if overheated. By pressing switch (B) next to the mains switch (See fig 2) operation can begin again after a few minutes.

Important: If punching PVC covers, insert no more than 2 covers at a time as this material, in large quantities, could cause jams or excessive wear. It is recommended to punch 2 PVC covers along with 1 sheet of normal paper. This will allow better punching holes quality.

Binding

- 1 Push the document into the Document measuring guide and read off the required binder size on the scale (fig 3). In accordance with the scale, the closing width is adjusted to suit the wire size with the aid of the wire size selector (C) on the top of the machine. Using the wire size adjustor (D) on the left, the two metal plates can be set parallel to each other. This is necessary if the wire is not closed evenly at all points after the closing procedure (see fig 8).
- 2 **Inserting the wire:** Load the wire into the wire holder (see fig 9) Then carefully load the punched document onto the wire. (see fig 10) Place the last sheet of the document onto the first sheet so that when the document is bound the join in the wire will be concealed between the last and second-last sheets.
- 3 Place the document with the inserted wire vertically (wire opening face down) as far as it will go into the wire closing channel. Slowly press the lever downwards until it stops and then return it to its original vertical position. Remove the document and turn over the last page. The opening of the wire should not be between the last and second last sheet of your document.

- **Take care that your fingers do not get caught in the binding channel during the binding process (danger of crushing fingers)**

Maintenance

Always remember to regularly empty the clippings drawer.

Guarantee

Operation of this machine is guaranteed for two years from date of purchase, subject to normal use. Within the guarantee period, ACCO Brands Europe will at its own discretion either repair or replace the defective machine free of charge. Defects due to misuse or use for inappropriate purposes are not covered under the guarantee. Proof of date of purchase will be required.

Register this product online at www.accoeuropa.com

Repairs or alterations made by persons not authorised by ACCO Brands Europe will invalidate the guarantee. It is our aim to ensure that our products perform to the specifications stated. This guarantee does not affect the legal rights which consumers have under applicable national legislation governing the sale of goods.

Spécifications

	GBC WireBind E-Karo 40Pro
Mode d'opération : Perforation/Reliure	Électrique/Manuel
Largeur papier	Jusqu'à 340 mm (80 g/m ²)
Poinçons débrayables	40, débrayables individuellement
Distance entre les trous	8 mm, pas 3 :1
Capacité de perforation	15 feuilles (80 g/m ²)
Capacité de perforation - couvertures	2 couverture (0,2 mm) maxi
Rendement perforation	Environ 9000 feuilles/heure
Butée papier	Réglable et verrouillable
Tiroir à confettis	360 mm x 190 mm x 20 mm
Diamètre de peigne maxi	25 mm
Rendement reliure	200 documents/heure
Poids net	26,3 kg
Dimensions	260 mm x 420 mm x 385 mm

Notification spéciale

Merci d'avoir choisi une thermorelieuse GBC. Nous visons à produire des machines de qualité à un prix abordable et offrons de nombreuses fonctions sophistiquées garantissant d'excellents résultats à chaque usage. Avant d'utiliser votre machine pour la première fois, veuillez prendre quelques minutes pour lire attentivement ce guide.

Consignes de sécurité

VOTRE SÉCURITÉ AINSI QUE CELLE DES AUTRES EST IMPORTANTE POUR ACCO BRANDS EUROPE. DANS CE MANUEL D'UTILISATION ET SUR LE PRODUIT, VOUS TROUVEREZ DES MESSAGES DE SÉCURITÉ IMPORTANTS. MERCI DE LES LIRE TRÈS ATTENTIVEMENT.

Emplacement des pièces et commandes

- ❶ Fente de reliure peigne métal
- ❷ Poinçons débrayables
- ❸ Fente de perforation
- ❹ Butée papier
- ❺ Indicateur d'épaisseur de document
- ❻ Molette de configuration de fermeture de peigne
- ❼ Correcteur de diamètre de peigne
- ❽ Tiroir à confettis
- ❾ Levier de fermeture de peigne
- ❿ Goulotte de fermeture des peignes

Consignes de sécurité générales

- Veuillez lire ces instructions et les conserver en lieu sûr pour toute référence ultérieure.
- Vérifiez que la machine se trouve sur une surface plane et stable pendant le cycle de reliure.
- Ne touchez pas la plaque chauffante de cette machine car elle risque d'être brûlante.
- Gardez toujours la machine hors de portée DES enfants.
- Ne touchez en aucune façon aux mécanismes internes de cette machine.
- Ne fermez pas le couvercle pendant l'utilisation de la machine.
- Ne plongez pas la machine dans un liquide.

Installation

- ❶ Installez l'appareil sur une surface stable et plane.
- ❷ En maintenant la poignée à la verticale, mettez-la dans l'axe et fixez-la à l'aide de la vis moletée (voir fig. 1).
- ❸ Branchez l'appareil à la prise secteur et allumez l'appareil en appuyant sur l'interrupteur marche/arrêt (A) situé à droite (position « On ») (voir fig. 2).
- ❹ Commencez par tester le système de perforation avec une feuille de brouillon avant de perforer votre document final.
- ❺ Protégez l'appareil de l'humidité, la poussière et la lumière directe du soleil. Ne le placez pas près de dispositifs de chauffage ou de climatiseurs.

Perforation

- 1 Insérez la liasse dans la fente de perforation, en mettant jusqu'à 15 feuilles maximum à la fois. Veillez à bien aligner les feuilles contre le dos de la fente de perforation et contre la butée située sur le côté gauche (voir fig. 6 & 7).
- 2 Maintenez la liasse de papier en place et appuyez sur la pédale. Répétez cette procédure jusqu'à la perforation de l'intégralité du document.

Reliure personnalisée : La perforatrice WireBind E-Karo 40Pro est dotée de 40 poinçons débrayables, ce qui lui permet de perforer des documents de presque n'importe quelle longueur. Il vous suffit de sélectionner et désélectionner les poinçons pour adapter la perforation à vos besoins (voir fig. 5).

Remarque : En cas de surchauffe, l'appareil s'éteint automatiquement pour protéger le moteur. Appuyez sur le bouton (B) situé près de l'interrupteur marche/arrêt (On/Off) (voir fig. 2) pour que l'appareil se remette à fonctionner en quelques minutes.

Important : si vous percez des couvertures PVC, n'insérez pas plus de 2 couvertures en même temps dans la machine : dans de grandes quantités cela pourrait occasionner des bourrages. Il est recommandé de perforer 2 couvertures PVC et une feuille de papier. Cela garantira une meilleure qualité des poinçons de perforation.

Reliure

- 1 Insérez le document dans l'indicateur d'épaisseur de document et prenez note du diamètre de peigne précisé sur l'échelle (voir fig. 3). Vous pouvez régler la largeur de fermeture de peigne selon le diamètre de peigne requis à l'aide de la molette de configuration de fermeture de peigne (C) située au-dessus de l'appareil. Il est possible de mettre en parallèle les deux plaques métalliques à l'aide du correcteur de diamètre de peigne. Il est nécessaire d'effectuer cet ajustement si le peigne n'est pas bien fermé partout (voir fig. 8).
- 2 Placez toujours la dernière feuille/dernière de couverture du document sur la première feuille afin que la jointure des boucles métalliques entre les dernière et avant-dernière pages soit cachée une fois le document relié. Placez ensuite le document perforé sur une table, de préférence près du bord, et insérez le peigne métal dans les trous perforés.
- 3 **Insérez le peigne métal :** Insérer le peigne métal dans la goulotte de fermeture des peignes. (voir fig. 9). Ensuite, placez le document perforé dans le peigne (voir fig. 10). Placez la dernière feuille du document sur la première feuille : ainsi quand le document est perforé, la jointure des peignes métalliques sera cachée entre la dernière et l'avant dernière page.
 - **Lors de la procédure de reliure, faites attention de ne pas vous coincer les doigts dans la fente de reliure pour prévenir tout risque d'écrasement.**

Maintenance

N'oubliez jamais de vider le tiroir à confettis à intervalles réguliers.

Garantie

Le fonctionnement de ce produit est garanti pendant 2 ans à partir de la date d'achat, sous réserve d'un usage normal. Pendant la période de garantie, ACCO Brands Europe décidera, à son gré, de réparer ou remplacer gratuitement l'appareil défectueux. Les défauts dus à un usage abusif ou un usage à des fins non appropriées ne sont pas couverts par cette garantie. Une preuve de la date d'achat sera exigée.

Enregistrez ce produit en ligne à www.accoeurope.com

Les réparations ou modifications effectués par des personnes non autorisées par ACCO Brands Europe annuleront la garantie. Notre objectif est d'assurer le bon fonctionnement de nos produits conformément aux spécifications précisées. Cette garantie ne compromet pas les droits légaux des consommateurs au titre de la législation nationale en vigueur régissant la vente des biens de consommation.

Technische Daten

	GBC WireBind E-Karo 40Pro
Betrieb: Stanzen/Binden	Elektrisch/Manuell
Arbeitsbreite	Bis 340 mm (Papier, 80 g/m ²)
Versenkbare Stifte	40, einzeln versenkbar
Lochabstand	8 mm, Teilung 3:1
Stanzkapazität	15 Blatt (80 g/m ²)
Stanzkapazität, Einbanddeckel	Max. 2 Einbanddeckel (0,2 mm)
Stanzleistung	Ca. 9000 Blatt/h
Papierführung	Einstellbar, arretierbar
Stanzabfallbehälter	360 mm x 190 mm x 20 mm
Max. Binderückengröße	25 mm
Bindeleistung	200 Dokumente/h
Gewicht	26,3 kg
Abmessungen	260 mm x 420 mm x 385 mm

Spezieller Begriff

Wir danken Ihnen, dass Sie sich für ein GBC Bindegerät entschieden haben. Es ist unser Ziel, Qualitätsbindegeräte mit vielen modernen Leistungsmerkmalen zu einem günstigen Preis anzubieten, damit Sie bei jedem Bindevorgang ausgezeichnete Ergebnisse erzielen können. Vor dem ersten Benutzen des Geräts sollten Sie sich bitte einige Minuten Zeit nehmen, um diese Anweisungen durchzulesen.

Sicherheits-Instruktionen

ACCO BRANDS EUROPE MÖCHTE IHRE UND DIE SICHERHEIT ANDERER SICHERSTELLEN. IN DIESEM BEDIENUNGSHANDBUCH UND AM PRODUKT BEFINDEN SICH WICHTIGE SICHERHEITSHINWEISE. BITTE LESEN SIE DIESE HINWEISE SORGFÄLTIG DURCH.

Anordnung der Komponenten

- ❶ Drahtbindekanal
- ❷ Versenkbare Stanzstifte
- ❸ Stanzöffnung
- ❹ Papierführung
- ❺ Dokumentmessführung
- ❻ Binderückengrößen-Einstellrad
- ❼ Binderückenkorrektur
- ❽ Stanzabfallbehälter
- ❾ Schließhebel
- ❿ Drathalterung

Allgemeine Sicherheitshinweise

- Lesen Sie bitte die Anleitung und bewahren Sie sie zum späteren Gebrauch auf.
- Bei Verwendung sollte das Gerät stets auf einer ebenen, stabilen Fläche aufgestellt werden.
- Berühren Sie die Wärmeplatte dieses Geräts nicht, da sie heiß sein kann.
- Halten Sie das Gerät jederzeit außer Reichweite von Kindern.
- Greifen Sie in keiner Weise in die internen Mechanismen des Geräts ein.
- Schließen Sie den Deckel nicht, während das Gerät benutzt wird.
- Tauchen Sie das Gerät nicht in Flüssigkeit ein.

Einrichtung

- ❶ Gerät auf einer ebenen stabilen Fläche aufstellen.
- ❷ Hebel in vertikaler Stellung halten, an der Geräteachse anbringen und mit der Rändelschraube sichern (s. Abb. 1).
- ❸ Stecker in die Steckdose stecken und Gerät über den Betriebsschalter (A) einschalten (Schalter nach rechts auf „On“ umlegen) (s. Abb. 2).
- ❹ Vor dem Stanzen des eigentlichen Dokuments immer erst eine Teststanzung mit altem Papier durchführen.
- ❺ Gerät vor Feuchtigkeit, Staub und direkter Sonnenbestrahlung schützen und nicht neben Heizquellen oder Klimaanlage aufstellen.

Stanzen

- 1 Dokument in die Stanzöffnung einlegen (max. 15 Blatt). Darauf achten, dass alle Blätter bündig hinten an der Stanzöffnung bzw. links an der Papierführung anliegen (s. Abb. 6 & 7).
- 2 Dokument in Position halten und Fußpedal betätigen. Vorgang wiederholen, bis das gesamte Dokument gestanzt ist.

Auswahl der Stanzstiftstellung: Bei dem Modell WireBind E-Karo 40Pro sind alle 40 Stanzstifte versenkbar. Damit lassen sich Dokumente quasi beliebiger Länge stanzen. Die Stellung der Stifte nach Bedarf wählen (s. Abb. 5).

Hinweis: Das Gerät verfügt über einen Überhitzungsschutz, d. h. bei Überhitzung des Motors wird es automatisch abgeschaltet. Nach Betätigen des Schalters (B) neben dem Betriebsschalter (s. Abb. 2) wird der Betrieb nach wenigen Minuten wieder aufgenommen.

Achtung: Stanzen Sie nicht mehr als 2 PVC Klarsichtfolien in einem Stanzvorgang. Wir empfehlen beim Stanzen von Klarsichtfolien immer ein Blatt Papier mit zu stanzen. Damit erhalten Sie ein besseres Stanzergebnis.

Binden

- 1 Dokument in die Dokumentmessführung stecken und die benötigte Drahtbinderückengröße ablesen (s. Abb. 3). Die Binderückengröße anhand des Binderückengrößen-Einstellrads (C) oben am Gerät auf die gewünschte Größe einstellen. Mithilfe der Binderückenkorrektur (D) links werden die beiden Metallplatten ggf. parallel ausgerichtet. Dies ist erforderlich, wenn der Drahtbinderücken nicht an allen Stellen richtig geschlossen ist (s. Abb. 8).
- 2 **Drahtbinderücken einlegen:** Legen Sie den Drahtbinderücken in die Drahthalterung (s. Abb. 9). Danach geben Sie das gestanzte Dokument in den offenen Drahtbinderücken (s. Abb. 10). Legen Sie die Rückseite des Umschlagmaterials auf die Titelseite des Umschlagmaterials.
- 3 Das Dokument mit der offenen Binderückenseite nach unten in das Gerät weisend bis zum Anschlag senkrecht in den Bindekanal einführen. Hebel langsam bis zum Anschlag herunterdrücken und wieder in die vertikale Ausgangsposition zurückbewegen. Dokument entnehmen und die letzte Seite umblättern. Die Binderückenöffnung befindet sich nun zwischen dem vorletzten und dem letzten Blatt.
 - **Beim Binden nicht in den Bindekanal greifen – Quetschungsgefahr!**

Gerätepflege

Stanzabfallbehälter regelmäßig leeren.

Gewährleistung

Der Betrieb des Geräts ist bei normaler Verwendung für 2 Jahre ab Kaufdatum gewährleistet. Innerhalb des Gewährleistungszeitraums wird ACCO Brands Europe nach eigenem Ermessen das defekte Gerät entweder kostenlos instandsetzen oder ersetzen. Die Gewährleistung deckt keine Mängel ab, die aufgrund missbräuchlicher Verwendung oder Verwendung für unangemessene Zwecke entstanden sind. Ein Nachweis des Kaufdatums muss vorgelegt werden.

Instandsetzungen oder Änderungen, die von nicht durch ACCO Brands Europe autorisierten Personen vorgenommen werden, setzen die Gewährleistung außer Kraft. Es ist unser Ziel sicherzustellen, dass die Leistung unserer Produkte den angegebenen technischen Daten entspricht. Diese Gewährleistung stellt keine Einschränkung der nach dem geltenden Kaufvertragsrecht gültigen Rechte des Verbrauchers dar.

Registrieren Sie dieses Produkt online bei www.accoeuropa.com

Specifiche

	GBC WireBind E-Karo 40Pro
Modalità operativa: Perforazione/Rilegatura	Elettrica/Manuale
Formato carta	Fino a 340 mm (carta 80 g/m ²)
Punzoni di perforazione deselezionabili	40, deselezionabili singolarmente
Distanza tra i fori	8 mm, passo di perforazione 3:1
Capacità perforazione	15 fogli (80 g/m ²)
Capacità perforazione - Copertine	Max. 2 copertina (0,2 mm)
Produttività perforazione	Circa 9.000 fogli in un'ora
Guida di allineamento della carta	Regolabile, bloccabile
Cassetto ritagli	360 mm x 190 mm x 20 mm
Diametro max. spirale	25 mm
Produttività rilegatura	200 documenti in un'ora
Peso netto	26,3 kg
Dimensioni	260 mm x 420 mm x 385 mm

Avviso speciale

Grazie per aver scelto una rilegatrice GBC. La nostra azienda si propone di produrre rilegatrici di qualità ad un prezzo accessibile che presentano molte funzioni avanzate per ottenere ogni volta risultati eccellenti. Prima di usare la macchina per la prima volta, è opportuno leggere questa guida.

Istruzioni di sicurezza



ALLA ACCO BRANDS EUROPE STA A CUORE LA SICUREZZA DEGLI UTENTI E DEI TERZI. IN QUESTO MANUALE OPERATIVO E SUL PRODOTTO SONO RIPORTATI IMPORTANTI INDICAZIONI DI SICUREZZA, CHE VANNO LETTE ATTENTAMENTE.

Parti e comandi

- ❶ Vano di rilegatura a spirali
- ❷ Punzoni di perforazione deselezionabili
- ❸ Vano di perforazione
- ❹ Guida di allineamento della carta
- ❺ Guida per la misurazione del documento
- ❻ Rotella di impostazione ampiezza di chiusura delle spirali
- ❼ Rotella di regolazione chiusura delle spirali
- ❽ Cassetto ritagli
- ❾ Leva di chiusura spirali
- ❿ Vano per spirali metalliche

Precauzioni generali di sicurezza

- Leggere le istruzioni e conservarle in un luogo sicuro per l'eventuale consultazione futura.
- Durante l'uso, controllare sempre che la macchina sia collocata in posizione orizzontale su una superficie stabile.
- Non toccare la piastra di rilegatura dell'apparecchio in quanto potrebbe essere calda.
- Tenere sempre lontano dalla portata dei bambini.
- Non manomettere in nessun modo i meccanismi interni della rilegatrice.
- Non chiudere il coperchio quando l'apparecchio è in funzione.
- Non immergere in liquidi.

Installazione

- ❶ Collocare la macchina su una superficie piana e stabile.
- ❷ Impugnando la maniglia in posizione verticale, attaccarla all'asse della macchina e fissarla con la vite zigrinata (vedere Figura 1).
- ❸ Inserire la spina nella presa e accendere la macchina portando l'interruttore di accensione/spegnimento (A), situato a destra, su "ON" (vedere Figura 2).
- ❹ Verificare il buon funzionamento del dispositivo di perforazione usando carta di prova prima di procedere a perforare il documento finale.
- ❺ Proteggere la macchina da umidità, polvere ed esposizione diretta alla luce solare. Non collocarla accanto ad apparecchi di riscaldamento o condizionatori.

Perforazione

- 1 Inserire il documento nel vano di perforazione, non più di 15 fogli alla volta. Assicurarsi che i fogli siano tutti completamente appoggiati contro il retro del vano di perforazione e contro la guida di allineamento della carta, sul lato sinistro (vedere Figura 6 & 7).
- 2 Tenere il documento fermo in posizione e premere il pedale. Ripetere la procedura fino a completare la perforazione dell'intero documento.

Rilegatura personalizzata: WireBind E-Karo 40Pro ha 40 punzoni di perforazione deselezionabili per consentire la perforazione di fogli praticamente di qualsiasi formato. Selezionare o deselezionare semplicemente i punzoni per regolare la perforazione a seconda delle esigenze (vedere Figura 5).

Nota: Per evitare danni al motore, la macchina si spegne automaticamente in caso di surriscaldamento. Premendo l'interruttore (B) accanto all'interruttore di accensione/spegnimento (vedere Figura 2), è possibile utilizzare nuovamente la macchina dopo alcuni minuti.

Importante: Se occorre perforare copertine in PVC, si raccomanda di non inserirne più di due per volta in quanto si potrebbero verificare inceppamenti e danni alla macchina. Si consiglia inoltre di perforare le copertine con un foglio di carta per un migliore processo di perforazione e per ottenere fori perfetti.

Rilegatura

- 1 Inserire il documento nella guida per la misurazione e rilevare il diametro delle spirali richiesto sulla scala (vedere Figura 3). È possibile regolare l'ampiezza di chiusura delle spirali per adattarla al diametro desiderato, utilizzando l'apposita rotella di impostazione (C) posta sulla parte superiore della macchina. Per disporre parallelamente le piastre metalliche, utilizzare la rotella di regolazione chiusura delle spirali (D), situata alla sinistra. È necessario eseguire questa operazione se la spirale non è uniformemente chiusa in tutti i punti (vedere Figura 8).
- 2 **Inserire la spirale:** Porre la spirale nel vano apposito (vedere Figura 9). Inserire con cautela i fogli perforati (vedere Figura 10). Posizionare l'ultimo foglio o copertina sopra il primo foglio cosicché quando il documento è rilegato la giuntura del dorso rimarrà nascosto tra l'ultimo e il penultimo foglio.
- 3 Con il lato aperto della spirale rivolto verso il basso, inserire verticalmente il documento in fondo al vano di rilegatura. Spingere lentamente la leva verso il basso fino all'arresto e riportarla alla sua posizione verticale originale. Togliere il documento rilegato e voltare l'ultima pagina. La giuntura della spirale dovrebbe ora trovarsi tra l'ultimo e il penultimo foglio del documento rilegato.

- **Durante l'operazione di rilegatura, fare attenzione a non inserire le dita nel vano di rilegatura (pericolo di schiacciamento).**

Manutenzione

Non dimenticare di svuotare periodicamente il cassetto ritagli.

Garanzia

Questo prodotto è garantito per 2 anni dalla data di acquisto, per quanto ne concerne il funzionamento, subordinatamente ad uso normale. Durante il periodo di garanzia, ACCO Brands Europe provvederà, a propria discrezione, a riparare o sostituire gratuitamente la macchina difettosa. Difetti risultanti dall'uso improprio o dall'uso per scopi diversi da quelli per cui la macchina è stata concepita non sono coperti dalla garanzia.

Registrare il prodotto online presso www.accoeurope.com

Sarà necessario fornire una prova di acquisto. Riparazioni o modifiche effettuate da persone non autorizzate da GBC invalideranno la garanzia. ACCO Brands Europe si propone di assicurare che i propri prodotti funzionino in conformità alle caratteristiche tecniche indicate. La presente garanzia non pregiudica alcun diritto riconosciuto ai consumatori dalla normativa nazionale vigente in materia di vendita di prodotti.

Specificaties

	GBC WireBind E-Karo 40Pro
Bediening: Ponsen/inbinden	Elektrisch/handmatig
Papierbreedte	Tot 340 mm (80 gsm papier)
Uitschakelbare ponsmessen	40, individueel uitschakelbaar
Afstand tussen de gaten	8 mm; deling 3:1
Ponscapaciteit	15 vellen (80 gsm)
Ponscapaciteit – omslagen	Max. 2 omslag (0,2 mm)
Ponsvermogen	Ca. 9000 vellen per uur
Randgeleider	Verstelbaar, vergrendelbaar
Snipperlade	360 mm x 190 mm x 20 mm
Max. draadrugmaat	25 mm
Bindvermogen	200 documenten per uur
Netto gewicht	26,3 kg
Afmetingen	260 mm x 420 mm x 385 mm

Speciaal bericht

U bent nu de gelukkige eigenaar van een GBC inbindmachine. Wij hebben ons tot doel gesteld om betaalbare inbindmachines van uitstekende kwaliteit te produceren, met vele extra functies, zodat u keer op keer uitstekende resultaten behaalt. Lees deze instructies goed door, voordat u de machine voor het eerst gebruikt.

Veiligheidsvoorschriften



UW VEILIGHEID EN DIE VAN ANDEREN HEEFT VOOR ACCO BRANDS EUROPE HOOGSTE PRIORITEIT. IN DEZE HANDLEIDING EN OP DE MACHINE ZELF TREFT U VERSCHILLENDE BELANGRIJKE VEILIGHEIDSVOORSCHRIFTEN AAN. LEES DEZE ZORGVULDIG.

Positie van onderdelen en bedieningsknoppen

- ① Inbindkanaal voor draadruigen
- ② Uitschakelbare ponsmessen
- ③ Ponsopening
- ④ Randgeleider
- ⑤ Documentdiktemeter
- ⑥ Instellingswiel voor draagrugsluiting
- ⑦ Correctiewiel
- ⑧ Snipperlade
- ⑨ Sluitingshendel
- ⑩ Draadhouder

Algemene veiligheidsmaatregelen

- Lees de aanwijzingen goed door en bewaar ze goed.
- Tijdens het gebruik dient de machine altijd op een vlakke en stevige ondergrond te staan.
- Raak de verwarmingsplaat van deze machine niet aan, omdat hij heel warm kan zijn.
- Houd de machine te allen tijde uit de buurt van kinderen.
- Raak het interne mechanisme van deze machine nooit aan.
- Sluit het deksel niet wanneer de machine wordt gebruikt.
- Dompel de machine niet onder in water.

Opstellen

- ① Plaats de machine op een stabiel, horizontaal oppervlak.
- ② Houd de hendel verticaal, bevestig hem aan de as van de machine en zet hem met de kartelschroef vast (zie fig. 1).
- ③ Steek de stekker in het stopcontact en zet de machine aan door de aan/uit-schakelaar (A) op "ON" te zetten (dit is de rechterschakelaar) (zie fig. 2).
- ④ Test eerst het ponsstelsel met wat papier voordat u het definitieve document gaat ponsen.
- ⑤ Bescherm de machine tegen vocht, stof en direct zonlicht en plaats hem niet in de buurt van verwarmingstoestellen of airco's.

Ponsen

- 1 Steek het document in de ponsopening. Max. 15 vellen tegelijkertijd. Zorg ervoor dat alle vellen recht tegen de achterkant van de ponsopening aan liggen en tegen de randgeleider aan de linkerkant (zie fig. 6 & 7).
- 2 Houd het document op zijn plaats en druk het voetpedaal in. Herhaal dit proces tot het hele document geponst is.

Speciale inbindfunctie: De WireBind E-Karo 40Pro heeft 40 uitschakelbare ponsmessen, waardoor het mogelijk wordt om documenten van nagenoeg elke lengte te ponsen. U schakelt de messen uit of in al naar gelang het gewenste ponspatroon (zie fig. 5).

Let op: Ter bescherming van de motor zal de machine automatisch uitschakelen als hij oververhit raakt. Als u op schakelaar (B), naast de aan/uitschakelaar drukt (zie fig. 2), zal de machine na enkele minuten weer van start gaan.

Belangrijk: Pons niet meer dan 2 PVC omslagen per keer. Bij meer PVC omslagen geeft dit materiaal een hogere kans op vastlopen of slijtage. Het is aanbevolen om 2 PVC omslagen samen met een gewoon vel papier te ponsen. Op deze manier is de ponskwaliteit nog beter.

Inbinden

- 1 Duw het document in de documentdiktemeter en lees van de schaal af welke maat draadrug u nodig hebt (zie fig. 3). Gebruik het instellingswiel (C) bovenop de machine om de sluitbreedte aan te passen aan de maat draadrug die u nodig hebt. Gebruik het correctiewiel (D) aan de linkerkant om de twee metalen platen parallel te zetten. Dit is nodig als de draadrug niet overal goed is gesloten (zie fig. 8).
- 2 **Plaatsing van de draadrug:** Plaats de draadrug in de draadhouder (zie fig. 9). Plaats vervolgens zorgvuldig het geponste document in de draadrug (zie fig. 10). Plaats het laatste vel van het document op het eerste vel, zodat na het inbinden de sluiting van de draadrug tussen het laatste en het eennalaatste vel zit.
- 3 Met het open deel van de draadrug naar beneden gekeerd, plaatst u het document verticaal in het inbindkanaal. Duw het document zover mogelijk naar binnen. Druk de hendel langzaam naar beneden totdat hij niet verder gaat en vervolgens weer omhoog. Verwijder het document en sla het bovenste vel naar achteren. De naad van de draadrug moet zich nu tussen de laatste en een na laatste vellen van het document bevinden.

- **Zorg ervoor dat uw vingers niet tijdens het bindproces in het inbindkanaal zitten, omdat ze vastgeklemd kunnen raken.**

Onderhoud

Vergeet niet om de snipperlade regelmatig te legen.

Garantie

Het gebruik van dit product is gegarandeerd voor 2 jaar vanaf de datum van aankoop, uitgaand van normaal gebruik. Binnen de garantieperiode zal ACCO Brands Europe naar eigen oordeel de defecte machine kosteloos repareren of vervangen. Defecten die te wijten zijn aan verkeerd gebruik of gebruik voor ongeschikte doeleinden, vallen niet onder de garantie. Bewijs van datum van aankoop wordt vereist. De garantie vervalt

wanneer er reparaties of veranderingen worden uitgevoerd door personen die niet door ACCO Brands Europe zijn bevoegd. Het is ons doel ervoor te zorgen dat onze producten functioneren volgens de vermelde specificaties. Deze garantie maakt geen inbreuk op de wettelijke rechten van consumenten onder de geldende nationale wetgeving met betrekking tot de verkoop van goederen.

Registreer dit product online op www.accoeurope.com

Especificaciones

	GBC WireBind E-Karo 40Pro
Modo de funcionamiento: Perforación/Encuadernación	Eléctrica/Manual
Anchura del papel	Hasta 340mm (papel de 80gsm)
Punzones anulables	40, deseleccionables individualmente
Distancia entre orificios	8mm, Paso 3:1
Capacidad de perforación	15 hojas (80 gsm)
Capacidad de perforación - tapas	Máx. 2 tapa (0,2 mm)
Rendimiento de perforación	Aprox. 9000 hojas / hora
Tope del papel	Regulable, bloqueable
Cajón de residuos	360mm x 190mm x 20mm
Tamaño máx. de la espiral	25mm
Rendimiento de encuadernación	200 documentos/hora
Peso neto	26,3kg
Dimensiones	260mmx420mmx385mm

Aviso especial

Gracias por escoger una máquina encuadernadora GBC. Nuestro objetivo es producir máquinas encuadernadoras de calidad a precios asequibles y con muchas funciones avanzadas que le permitan obtener unos resultados excelentes cada vez. Antes de utilizar su máquina por primera vez le rogamos pase unos minutos leyendo esta guía.

Instrucciones de seguridad

SU SEGURIDAD AL IGUAL QUE LA SEGURIDAD DE LOS DEMÁS ES IMPORTANTE PARA ACCO BRANDS EUROPE. EN ESTE MANUAL DE INSTRUCCIONES Y EN EL PRODUCTO SE ENCUENTRAN IMPORTANTES MENSAJES DE SEGURIDAD. LEA ESTOS MENSAJES CON ATENCIÓN.

Situación de las piezas y los controles

- ❶ Canal de encuadernación de espirales metálicas
- ❷ Punzones anulables
- ❸ Ranura de perforación
- ❹ Tope del papel
- ❺ Regla de medición del documento
- ❻ Rueda de regulación del cierre de la espiral
- ❼ Corrector de espirales
- ❽ Cajón de residuos
- ❾ Manivela de cierre de la espiral
- ❿ Sujeción del wire

Precauciones generales

- Le rogamos lea estas instrucciones y las guarde para cualquier consulta futura.
- Siempre que utilice la máquina asegúrese de que esté colocada en una superficie plana y estable.
- No toque la placa calentadora de la máquina ya que podría estar caliente.
- Manténgala fuera del alcance de los niños en todo momento.
- No toque ni manipule en manera alguna los mecanismos internos de esta máquina.
- No cierre la tapa cuando la máquina esté en uso.
- No la sumerja en ningún líquido.

Inicio

- ❶ Coloque la máquina sobre una superficie estable.
- ❷ Sujetando la palanca en una posición vertical, instálela en el eje de la máquina y fíjela utilizando el tornillo de cabeza moleteada (ver fig. 1).
- ❸ Enchufe la máquina y enciéndala colocando el botón de encendido (A), situado al lado derecho, en la posición "On" (ver fig. 2).
- ❹ Pruebe el sistema de perforación con papel inservible antes de perforar sus documentos definitivos.
- ❺ Proteja la máquina contra la humedad, el polvo y la exposición directa a la luz solar y no la coloque cerca de calentadores ni de aparatos de aire acondicionado.

Perforación

- 1 Inserte el documento en la ranura de perforación, con un máximo de 15 hojas al mismo tiempo. Asegúrese de que las hojas están alineadas contra la parte trasera de la ranura de perforación y contra el tope de papel del lado izquierdo (ver fig. 6 & 7).
- 2 Sujete el documento en su posición y pise el pedal. Repita el proceso hasta que haya perforado todo el documento.

Encuadernación personalizada: WireBind E-Karo 40Pro dispone de 40 punzones anulables que permiten perforar documentos de prácticamente cualquier longitud. Sólo tiene que seleccionar o deseleccionar los punzones para ajustar el patrón de perforación según necesite (ver fig. 5).

Atención: Para proteger el motor, la máquina se apagará automáticamente en caso de sobrecalentamiento. Pulsando el interruptor (B), situado junto al interruptor de encendido (ver fig. 2), la máquina podrá volver a utilizarse transcurridos unos minutos.

Importante: Si perfora cubiertas de PVC, no introduzca más de dos a la vez ya que podría causar atascos. Se recomienda perforar 2 cubiertas de PVC con una hoja de papel, haciendo así una mejor taladrado.

Encuadernación

- 1 Coloque el documento en la regla de medición del documento y lea el tamaño de la espiral necesaria (ver fig. 3). Utilizando la rueda de regulación del cierre de la espiral (C) situada en la parte superior de la máquina, puede ajustarse la anchura de cierre de la espiral para adaptarse al tamaño de la espiral que necesita. Con el corrector de espirales (D) de la izquierda, las dos placas de metal pueden colocarse paralelas entre sí. Necesitará hacerlo si la espiral no se ha cerrado uniformemente en todos los puntos (ver fig. 8).
- 2 **Insertando el wire:** Cargue el wire en la sujeción (ver fig. 9), entonces, con cuidado meta el documento perforado dentro del wire (ver fig. 10). Coloque la última hoja del documento encima de la primera, de tal manera que cuando se junte y cierre el wire, quede oculto entre la última y segunda hoja.
- 3 Con la parte abierta de la espiral orientada hacia abajo coloque el documento verticalmente con la espiral lo más dentro posible del canal de encuadernación de espirales metálicas. Presione lentamente la palanca hacia abajo hasta que se detenga y después vuelva a colocarla en su posición vertical original. Extraiga el documento y gire la última página. La junta de la espiral debería estar entre la penúltima y la última hoja de su documento.
 - **Durante el proceso de encuadernación, tenga cuidado de no atraparse los dedos en el canal de encuadernación (peligro de aplastamiento de los dedos)**

Mantenimiento

No olvide vaciar regularmente el cajón de residuos.

Garantía

El funcionamiento de este producto está garantizado durante un período de 2 años a partir de la fecha de adquisición, siempre que su utilización sea normal. Durante el plazo de garantía, ACCO Brands Europe, a su propia discreción, reparará o sustituirá el aparato defectuoso gratuitamente. La garantía no cubre los defectos causados por uso indebido o por su utilización para fines inadecuados. Se requerirá un

comprobante de la fecha de compra. Las reparaciones o modificaciones realizadas por personas no autorizadas por ACCO Brands Europe anularán la garantía. Nuestro objetivo es asegurar que nuestros productos funcionan según las especificaciones indicadas. Esta garantía no afecta los derechos legales que tienen los consumidores en virtud de la legislación vigente aplicable que rige la venta de artículos.

Registre este producto en línea en www.accoeuropa.com

Especificação

	GBC WireBind E-Karo 40Pro
Modo de operação: Furação/Encadernação	Eléctrico/Manual
Largura do papel	Até 340 mm (papel de 80 g/m ²)
Cortantes retrácteis	40 pernos individualmente desengatáveis
Distância entre furos	8 mm, passo 3:1
Capacidade de furação	15 folhas (80 g/m ²)
Capacidade de furação – capas	Máx. 2 capa (0,2 mm)
Produtividade da furação	Aproximadamente 9 000 folhas/hora
Guia de alinhamento do papel	Ajustável, travável
Gaveta de aparas de papel	360 mm x 190 mm x 20 mm
Diâmetro máx. da lombada de arame	25 mm
Produtividade da encadernação	200 documentos/hora
Peso líquido	26,3 kg
Dimensões	260 mm x 420 mm x 385 mm

Observação Especial

Agradecemos a sua escolha de uma encadernadora GBC. Empenhamo-nos em produzir encadernadoras de qualidade a um preço competitivo, com muitas características avançadas para poder obter sempre resultados excelentes. Antes de utilizar a sua máquina pela primeira vez, dedique uns minutos à leitura deste guia.

Instruções de segurança



A SUA SEGURANÇA, BEM COMO A SEGURANÇA DOS OUTROS, É IMPORTANTE PARA A ACCO BRANDS EUROPE. MENSAGENS IMPORTANTES SOBRE SEGURANÇA ESTÃO PRESENTES NO SEU MANUAL DE OPERADOR E NO PRÓPRIO PRODUTO. LEIA ESSAS MENSAGENS CUIDADOSAMENTE. A SEGUINTE ADVERTÊNCIA ENCONTRA-SE NA PARTE DE BAIXO DO APARELHO.

Localização das Peças e dos Controlos

- ❶ Canal de encadernação da lombada de arame
- ❷ Cortantes retrácteis
- ❸ Ranhura de furação
- ❹ Guia de alinhamento do papel
- ❺ Guia de medição da espessura do documento
- ❻ Botão de regulação do fecho da lombada de arame
- ❼ Botão de ajuste do fecho da lombada de arame
- ❽ Gaveta de aparas de papel
- ❾ Alavanca de fecho da lombada
- ❿ Suporte das lombadas de arame

Considerações gerais de segurança

- Leia estas instruções e guarde-as em lugar seguro para futura referência.
- Quando utilizar a máquina, assegure-se sempre de que esta assenta sobre uma superfície plana e estável.
- Não toque na chapa de aquecimento desta máquina, porque pode estar quente.
- Mantenha sempre fora do alcance das crianças.
- Não interfira de modo algum com os mecanismos internos desta máquina.
- Não feche a tampa com a máquina em funcionamento.
- Não coloque dentro de um líquido.

Preparação da Máquina

- ❶ Coloque a máquina sobre uma superfície plana e estável.
- ❷ Segurando a alavanca na posição vertical, instale-a no eixo da máquina fixando-a com o parafuso serrilhado (consulte a Fig. 1).
- ❸ Introduza a ficha na tomada e ligue a máquina no interruptor ligar/desligar (A) – isto é, rode o interruptor situado do lado direito para a posição “On” (ligada) (consulte a Fig. 2).
- ❹ Em primeiro lugar teste o sistema de furação com uma folha de rascunho antes de furar o documento final.
- ❺ Proteja a máquina contra a humidade, pó e exposição à luz directa do sol e não a coloque junto de aquecedores ou máquinas de ar condicionado.

Furação

- 1 Introduza o documento na ranhura de furação utilizando no máximo 15 folhas de cada vez. Verifique que as folhas ficam alinhadas com a parte posterior da ranhura de furação e com a guia de alinhamento do papel situada do lado esquerdo da máquina (consulte a Fig. 6 & 7).
- 2 Segure o documento em posição e carregue no pedal. Repita o processo até ter furado todas as páginas do documento.

Encadernação Personalizada: A encadernadora WireBind E-Karo 40Pro tem 40 cortantes retrácteis, o que possibilita furar documentos com praticamente qualquer comprimento. Para isso basta seleccionar ou eliminar os pernos para conseguir o padrão de furação desejado (consulte a Fig. 5).

Note que: Se a máquina sobreaquecer, ela desliga automaticamente para proteger o motor. Premindo o interruptor (B) junto do interruptor ligar/desligar (consulte a Fig. 2), pode recomeçar a operação ao fim de poucos minutos.

Importante: Quando furar capas em PVC, insira no máximo 2 capas em PVC de cada vez, uma vez que grandes quantidades, poderão provocar encravamentos ou desgaste excessivo na máquina. Recomenda-se furar 2 capas em PVC juntamente com uma folha de papel normal. Isto permitir-lhe-á obter uma melhor qualidade na furação.

Encadernação

- 1 Introduza o documento na guia de medição da espessura do documento e leia o tamanho da lombada indicado na escala (consulte a Fig. 3). Com a roda serrilhada de regulação do fecho da lombada (C) situada no topo da máquina pode ajustar a largura de fecho da lombada de acordo com o tamanho de lombada desejado. Utilizando o corrector do fecho (D) situado do lado esquerdo, as duas placas metálicas podem ficar perfeitamente paralelas entre si. Se a lombada de arame não fechar uniformemente em todos os pontos, terá necessidade de usar este corrector (consulte a Fig. 8).
- 2 **Colocação do arame:** Coloque o arame no suporte das lombadas de arame (consulte a Fig. 9). Introduza cuidadosamente o documento furado no arame (consulte a Fig. 10). Coloque a última página/contracapa do documento em cima da primeira folha para que, uma vez encadernado o documento, a união do arame fique escondida entre a última e a penúltima folha.
- 3 Com a parte aberta da lombada virada para baixo, introduza verticalmente o documento com a lombada de arame no canal de encadernação até ao fundo. Lentamente, empurre a alavanca para baixo até esta parar e em seguida volte a colocá-la na sua posição vertical original. Retire o documento e vire a última página. A abertura do arame deve ficar situada entre a última e a penúltima folha do seu documento.
 - **Tome cuidado para não ficar com os dedos presos no canal de encadernação enquanto estiver a encadernar (pois corre o risco de serem esmagados)**

Manutenção

Esvazie periodicamente a gaveta de aparas de papel.

Garantia

Este produto está garantido por 2 anos a contar da sua data de compra, em condições de uso normal. No período de garantia a ACCO Brands Europe efectuará a reparação ou substituição gratuita de uma máquina defeituosa, segundo o seu critério exclusivo. Os defeitos resultantes de má utilização ou utilização imprópria não estão abrangidos por esta garantia. É necessária a apresentação de prova de compra. As reparações ou

Registe este produto on-line em www.accoeuropa.com

alterações efectuadas por pessoas não autorizadas pela ACCO Brands Europe anularão esta garantia. Estamos empenhados em assegurar que o desempenho dos nossos produtos está de acordo com as especificações indicadas. Esta garantia não afecta os direitos legais dos consumidores ao abrigo da legislação nacional aplicável que regula a venda de mercadorias.

Teknik Özellikler

	GBC WireBind E-Karo 40Pro
Çalıştırma Şekli: Delme/Ciltleme	Elektrikli/Elle
Kâğıt genişliği	340mm'ye kadar (80gsm Kâğıt)
Seçmeli Pimler	40, münferit olarak seçmeli
Delikler arası mesafe	8mm, 3:1 Aralık
Delme kapasitesi	15 yaprak (80gsm)
Delme kapasitesi – kapak	Maksimum 2 kapak (0,2mm)
Delme verimi	Yaklaşık 9000 yaprak/saat
Kâğıt kenarı kılavuzu	Ayarlanabilir, sabitlenebilir
Çöp çekmecesi	360mm x 190mm x 20mm
Maksimum tel boyutu	25mm
Ciltleme verimi	200 belge/saat
Net ağırlık	26,3kg
Makine boyutları	260mmx420mmx385mm

Özel uyarı

Cilt makinenizi seçerken GBC'yi tercih ettiğiniz için teşekkür ederiz. Makul bir fiyata satın alabileceğiniz, her seferinde en iyi sonuçları almanıza izin verecek, ileri düzeyde birçok özelliği olan, kaliteli cilt makineleri üretmeyi amaçlıyoruz. Makinenizi ilk kez kullanmadan önce lütfen birkaç dakika zaman ayırıp bu kılavuzu okuyun.

Güvenlik talimatları



SİZİN VE BAŞKALARININ GÜVENLİĞİ ACCO BRANDS EUROPE İÇİN ÖNEMLİDİR. BU KULLANIM KILAVUZUNDA VE ÜRÜNÜN ÜSTÜNDE ÖNEMLİ GÜVENLİK BİLGİLERİ BULUNMAKTADIR. BU BİLGİLERİ DİKKATLE OKUYUN.

Parçaların ve Kumandaların Yerleri

- 1 Tel Ciltleme Oluğu
- 2 Seçmeli delme pimleri
- 3 Delme Yeri
- 4 Kâğıt Kenarı Kılavuzu
- 5 Belge Ölçüm Kılavuzu
- 6 Tel Kapatma Ayar Düğmesi
- 7 Tel Düzeltici
- 8 Çöp Çekmecesi
- 9 Tel Kapatma Kolu
- 10 Tel desteği

Güvenlik hususları

- Lütfen bu talimatları okuyun ve ileride yararlanabilmek için emin bir yerde saklayın.
- Makineyi kullanırken her zaman düz ve sağlam bir yüzey üstünde olmasını sağlayın.
- Makinenin ısıtma tavasına dokunmayın, sıcak olabilir.
- Hiçbir zaman çocukların erişebileceği bir yerde bulundurmayın.
- Makinenin iç mekanizmasını hiçbir şekilde kurcalamayın ve değiştirmeyin.
- Makine çalışır durumdayken kapağı kapamayın.
- Herhangi bir sıvıya sokmayın.

Makinenin Hazırlanması

- 1 Makineyi düz ve sağlam bir yüzeye oturtun.
- 2 Kolu dikey konumda tutarak makinenin miline takın ve tırtıllı vida ile sıkıştırın (Bkz. şekil 1).
- 3 Fişi prize takın ve açma/kapama düğmesini (A) – sağ taraftaki düğme – “Açık” konumuna getirerek makineyi açın (Bkz. şekil 2).
- 4 Asıl belgeleri delmeden önce bir deneme kâğıdı kullanarak delme sistemini kontrol edin.
- 5 Makineyi nem ve tozdan koruyun, doğrudan güneş ışığına maruz bırakmayın ve ısıtma aygıtlarının ya da klimaların yanına koymayın.

Delme

- 1 Bir seferde maksimum 15 yaprak olmak kaydıyla belgeyi delme yerine sokun. Tüm sayfaların delme yerinin arka duvarına ve sol taraftaki kâğıt kenarı kılavuzuna dayandığından emin olun (Bkz. şekil 6 & 7).
- 2 Belgeyi gerekli konumda tutun ve ayak pedalına basın. Tüm belgenin delinmesi tamamlanana kadar bu işlemi tekrarlayın.

Özel Ciltleme: WireBind E-Karo 40Pro'ta neredeyse her uzunluktaki belgenin delinmesini mümkün kılan 40 adet seçmeli delme pimi bulunmaktadır. Delik sayısını isteğe göre ayarlamak için pimleri seçin veya seçimi iptal edin (Bkz. şekil 5).

Lütfen dikkat: Aşırı ısınma halinde motoru korumak için makine otomatik olarak kapanacaktır. Birkaç dakika sonra Açma/Kapama düğmesinin yanındaki (Bkz. şekil 2) düğmeye (B) basmak suretiyle işlem tekrar başlatılabilir.

Önemli: PVC kapaklar deliyorsanız, aynı anda 2 taneden fazla kapak delmeyin, çünkü miktarı daha fazla olursa bu malzeme sıkışmalara ve fazla aşınmaya yol açabilir. Aynı anda 2 PVC kapak ve 1 sayfa normal kâğıt delmeniz tavsiye edilir. Bu şekilde daha kaliteli bir delik delme imkânı olacaktır.

Ciltleme

- 1 Belgeyi belge ölçüm kılavuzunun içine sokun ve gereken tel boyunu ölçekten okuyun (Bkz. şekil 3). Makinenin üst kısmındaki tel kapatma ayar düğmesi (C) kullanılarak, tel kapatma genişliği istediğiniz tel boyuna uyacak şekilde ayarlanabilir. Sol tarafta bulunan tel düzeltici (D) kullanılarak iki metal plaka birbirine paralel duruma getirilebilir. Tel tamamen düzenli bir şekilde kapanmadıysa bunu yapmanız gerekir (Bkz. şekil 8).
- 2 **Telin belgeye takılması:** Teli tel desteğine yerleştirin (Bkz. şekil 9). Sonra delinmiş belgeyi dikkatlice tele takın (Bkz. şekil 10). Belgenin son sayfasını/arka kapağını ilk sayfanın üstüne koyun böylece belge ciltlendikten sonra telin birleşim yeri son sayfa ile sondan bir önceki sayfa arasında gizlenecektir.
- 3 Telin açık kısmı aşağı doğru bakar durumdayken, telli belgeyi dikey olarak gidebildiği kadar tel ciltleme oluşuna sokun. Kolu durduğu noktaya kadar yavaşça aşağı doğru bastırın, sonra tekrar orijinal dikey konumuna getirin. Belgeyi çıkarın ve son sayfayı çevirin. Telin ağız kısmı belgenin son sayfası ile sondan bir önceki sayfası arasında olacaktır.
 - **Ciltleme işlemi sırasında parmaklarınızın ciltleme oluşuna sıkışmamasına dikkat edin (parmakların ezilme tehlikesi vardır)**

Bakım

Çöp çekmecelerini düzenli aralıklarla boşaltmayı unutmayın.

Garanti

Bu makinenin işleyişi, normal şekilde kullanılması kaydıyla, satın alındığı tarihten itibaren 2 yıl süreyle garantilidir. Garanti süresi içinde ACCO Brands Europe, kendi takdirine göre arızalı makineyi ücretsiz olarak tamir edecek veya değiştirecektir. Kullanma hatalarından veya makinenin amacı dışında kullanılmasından kaynaklanan arızalar garanti kapsamında değildir. Garantiden yararlanabilmek için satın alma tarihinin

kanıtlanması gerekmektedir. ACCO Brands Europe tarafından yetki verilmemiş kişilerce yapılacak onarımlar ya da değişiklikler garantiyi geçersiz kılacaktır. Amacımız ürünlerimizin belirtilen teknik özelliklere göre performans göstermesini sağlamaktır. Bu garanti, tüketicinin satılan mallara ilişkin ulusal mevzuat uyarınca sahip olduğu yasal hakları etkilemez.

Bu ürünü www.accoeurope.com adresinde online olarak kaydettirin.

Προδιαγραφές

	GBC WireBind E-Karo 40Pro
Τρόπος λειτουργίας: Διάτρηση/Βιβλιοδεσία	Ηλεκτρικός/Χειροκίνητος
Πλάτος χαρτιού	Έως 340 χλστ (mm) (χαρτί 80gsm)
Αποσυρόμενες περόνες	40, ατομικά αποσυμπλεκόμενες
Απόσταση μεταξύ οπών	8 χλστ (mm), 3:1 pitch
Αριθμός φύλλων για διάτρηση	15 φύλλα (80gsm)
Αριθμός φύλλων για διάτρηση – εξώφυλλα	Μέγ. 2 εξώφυλλο 0,2 χλστ (mm)
Απόδοση διάτρησης	Περίπου 9000 φύλλα/ώρα
Οδηγός άκρων χαρτιού	Ρυθμιζόμενος, ασφαλιζόμενος
Συρτάρι αποκομμάτων	360 x 190 x 20 χλστ (mm)
Μέγ. μέγεθος μεταλλικού σπιδάλ	25 χλστ (mm)
Βιβλιοδεσία	200 έγγραφα/ώρα
Καθαρό βάρος	26,3 κιλά (kg)
Διαστάσεις	260x420x385 χλστ (mm)

Ειδική ανακοίνωση

Σας ευχαριστούμε που επιλέξατε την μηχανή βιβλιοδεσίας GBC. Στόχος μας είναι να παράγουμε μηχανές βιβλιοδεσίας ποιότητας, σε προσιτή τιμή, με πολλά χαρακτηριστικά προχωρημένης τεχνολογίας που να σας βοηθούν να επιτυγχάνετε εξαιρετικά αποτελέσματα, κάθε φορά που τις χρησιμοποιείτε. Πριν χρησιμοποιήσετε την μηχανή σας για πρώτη φορά, παρακαλούμε να διαβάσετε προσεκτικά τον οδηγό.

Οδηγίες ασφάλειας



Η ACCO BRANDS EUROPE ΘΕΩΡΕΙ ΣΗΜΑΝΤΙΚΗ ΤΗ ΔΙΚΗ ΣΑΣ ΑΣΦΑΛΕΙΑ ΚΑΘΩΣ ΚΑΙ ΤΗΝ ΑΣΦΑΛΕΙΑ ΤΡΙΤΩΝ. ΣΤΙΣ ΟΔΗΓΙΕΣ ΑΣΦΑΛΕΙΑΣ ΟΠΩΣ ΚΑΙ ΠΑΝΩ ΣΤΗΝ ΙΔΙΑ ΤΗ ΜΗΧΑΝΗ ΘΑ ΒΡΕΙΤΕ ΣΗΜΑΝΤΙΚΑ ΜΗΝΥΜΑΤΑ ΑΣΦΑΛΕΙΑΣ. ΔΙΑΒΑΖΕΤΕ ΤΑ ΜΗΝΥΜΑΤΑ ΜΕ ΠΡΟΣΟΧΗ.

Θέσεις εξαρτημάτων και διακοπών

- ❶ Αυλάκι βιβλιοδεσίας μεταλλικού σπιδάλ
- ❷ Αποσυρόμενες περόνες διάτρησης
- ❸ Υποδοχή διάτρησης
- ❹ Οδηγός άκρων χαρτιού
- ❺ Οδηγός μέτρησης εγγράφου
- ❻ Τροχίσκος ρύθμισης κλεισίματος μεταλλικού σπιδάλ
- ❼ Προσαρμογέας μεγέθους μεταλλικού σπιδάλ
- ❽ Συρτάρι αποκομμάτων
- ❾ Μοχλός κλεισίματος μεταλλικού σπιδάλ
- ❿ Υποδοχή μεταλλικού σπιδάλ

Γενικές προφυλάξεις

- Παρακαλώ διαβάστε τις οδηγίες και κρατήστε τις για να τις συμβουλευέστε στο μέλλον.
- Όταν χρησιμοποιείτε την μηχανή, βεβαιωθείτε πάντα ότι βρίσκεται πάνω σε επίπεδη και σταθερή επιφάνεια.
- Μην αγγίζετε την θερμαινόμενη πλάκα της μηχανής, καθώς μπορεί να είναι ζεστή.
- Κρατήστε την πάντα μακριά από παιδιά.
- Μην επιχειρείτε να ασχοληθείτε με τους εσωτερικούς μηχανισμούς της μηχανής.
- Μην κλείνετε το καπάκι όταν η μηχανή είναι σε χρήση.
- Μην τη βυθίζετε μέσα σε υγρό.

Εγκατάσταση

- ❶ Τοποθετήστε τη μηχανή πάνω σε επίπεδη και σταθερή επιφάνεια.
- ❷ Κρατώντας τη λαβή σε κάθετη θέση, προσαρτήστε την στον άξονα της μηχανής και ασφαλίστε την, χρησιμοποιώντας ραβδωτή βίδα (βλ. σχ. 1).
- ❸ Συνδέστε το φις στην πρίζα ρεύματος και ενεργοποιήστε το μηχάνημα, στρέφοντας το διακόπτη ενεργοποίησης/ απενεργοποίησης (A) – δηλαδή το διακόπτη στη δεξιά πλευρά – στο "On" (βλ. σχ. 2).
- ❹ Δοκιμάστε το σύστημα διάτρησης χρησιμοποιώντας παλιό χαρτί, προτού επιχειρήσετε διάτρηση των τελικών εγγράφων σας.
- ❺ Προστατεύστε το μηχάνημα από υγρασία, σκόνη και άμεση επαφή με το φως του ήλιου και μην το τοποθετείτε κοντά σε θερμαντικά σώματα ή κλιματιστικά.

Διάτρηση

- 1 Τοποθετήστε το έγγραφο στην είσοδο διάτρησης, μέγιστος αριθμός φύλλων 15 κάθε φορά. Βεβαιωθείτε ότι όλα τα φύλλα ακουμπούν στο πίσω μέρος της εισόδου διάτρησης και τον οδηγό άκρων χαρτιού στα αριστερά (βλ. σχ. 6 & 7).
- 2 Κρατήστε το έγγραφο στη θέση του και πατήστε το πεντάλ προς τα κάτω. Επαναλάβετε τη διαδικασία έως ότου ολοκληρωθεί η διάτρηση ολόκληρου του εγγράφου.

Προσαρμοσμένη βιβλιοδεσία: Το WireBind E-Karo 40Pro διαθέτει 40 αποσυρόμενες περόνες διάτρησης οι οποίες καθιστούν εφικτή τη διάτρηση εγγράφων κάθε μήκους. Απλά, επιλέξτε ή αποεπιλέξτε τις περόνες για να ρυθμίσετε το πρότυπο διάτρησης, όπως απαιτείται (βλ. σχ. 5).

Παρακαλούμε σημειώστε: Για την προστασία του μοτέρ, το μηχάνημα θα απενεργοποιείται αυτόματα σε περίπτωση υπερθέρμανσης. Πατώντας το διακόπτη (B) δίπλα στο διακόπτη On/Off (βλ. σχ. 2), η λειτουργία μπορεί να ξεκινήσει ξανά έπειτα από λίγα λεπτά.

Προσοχή: Εάν πρόκειται να γίνει διάτρηση εξώφυλλων από PVC, μην εισάγετε περισσότερα από 2 εξώφυλλα μαζί κάθε φορά καθώς, σε μεγάλες ποσότητες, αυτό το υλικό μπορεί να προκαλέσει εμπλοκή και υπερβολική φθορά. Προτείνεται η ταυτόχρονη διάτρηση 2 εξώφυλλων PVC και 1 φύλλου κανονικού χαρτιού. Αυτό θα επιτρέψει καλύτερη ποιότητα διάτρησης της οπής.

Βιβλιοδεσία

- 1 Πιέστε το έγγραφο στον οδηγό μέτρησης εγγράφου και διαβάστε το απαιτούμενο μέγεθος μεταλλικού σπιράλ από την κλίμακα (βλ. σχ. 3). Χρησιμοποιώντας τον τροχίσκο ρύθμισης κλεισίματος μεταλλικού σπιράλ (C) επάνω από το μηχάνημα, το πλάτος κλεισίματος μεταλλικού σπιράλ μπορεί να προσαρμοστεί για να αντιστοιχεί στο μέγεθος του μεταλλικού σπιράλ που επιθυμείτε. Χρησιμοποιώντας τον προσαρμογέα μεγέθους μεταλλικού σπιράλ (D) αριστερά, οι δυο μεταλλικές πλάκες μπορούν να ρυθμιστούν η μια παράλληλα στην άλλη. Θα χρειαστεί να το κάνετε αυτό σε περίπτωση που το μεταλλικό σπιράλ δεν έχει κλείσει ομοιόμορφα σε όλα τα σημεία (βλ. σχ. 8).
- 2 **Εισαγωγή του μεταλλικού σπιράλ επάνω στο έγγραφό σας:** Τοποθετήστε το μεταλλικό σπιράλ μέσα στην υποδοχή του (βλ. σχ. 9). Στη συνέχεια, φορτώστε προσεκτικά το έγγραφο που έχει διατρηθεί στο μεταλλικό σπιράλ (βλ. σχ. 10). Τοποθετείτε το τελευταίο φύλλο/ οπισθόφυλλο του εγγράφου από πάνω από το πρώτο φύλλο, ώστε όταν το έγγραφο είναι βιβλιοδετημένο η ένωση στο μεταλλικό σπιράλ να κρύβεται μεταξύ τελευταίου και προτελευταίου φύλλου.
- 3 Με το ανοικτό μέρος του μεταλλικού σπιράλ να κοιτά προς τα κάτω, τοποθετήστε το έγγραφο κάθετα, με το μεταλλικό σπιράλ μέχρι τέρμα μέσα στο αυλάκι βιβλιοδεσίας μεταλλικού σπιράλ. Αργά, πιέστε το μοχλό προς τα κάτω μέχρι να σταματήσει και, στη συνέχεια, επαναφέρετέ τον στην αρχική, κάθετη θέση του. Αφαιρέστε το έγγραφο και γυρίστε την τελευταία σελίδα. Το άνοιγμα του μεταλλικού σπιράλ θα πρέπει τώρα να βρίσκεται μεταξύ του τελευταίου και του προτελευταίου φύλλου του εγγράφου σας.
 - Προσέξτε να μην εμπλακούν τα δάκτυλά σας στο κανάλι βιβλιοδεσίας κατά τη διαδικασία βιβλιοδεσίας (υπάρχει κίνδυνος σύνθλιψης των δακτύλων).

Συντήρηση

Μην ξεχνάτε να αδειάζετε το δίσκο αποκομμάτων τακτικά.

Εγγύηση

Η λειτουργία της μηχανής είναι εγγυημένη για δυο χρόνια από την ημερομηνία αγοράς της, υπό τον όρο ότι υποβάλλεται σε συνηθισμένη χρήση. Εντός της περιόδου της εγγύησης, η ACCO Brands Europe, κατά τη διακριτική της ευχέρεια, είτε θα επισκευάσει είτε θα αντικαταστήσει δωρεάν την ελαττωματική μηχανή. Η εγγύηση δεν καλύπτει ελαττώματα που οφείλονται σε καταχρηστική χρήση ή σε χρήση για ακατάλληλο σκοπό. Απαιτείται απόδειξη της ημερομηνίας αγοράς. Επισκευές

ή τροποποιήσεις που γίνονται από άτομα που δεν είναι εξουσιοδοτημένα από την ACCO Brands Europe ακυρώνουν την εγγύηση. Σκοπός μας είναι να εξασφαλίσουμε ότι τα προϊόντα μας έχουν επιδόσεις σύμφωνες με τις αναφερόμενες προδιαγραφές. Η παρούσα εγγύηση δεν επηρεάζει τα κατά το νόμο δικαιώματα τα οποία οι καταναλωτές έχουν σύμφωνα με την ισχύουσα νομοθεσία στη χώρα τους που αφορά την πώληση αγαθών.

Για καταχώριση της μηχανής επισκεφθείτε τον ιστότοπο www.accoeurope.com



Specifikation

	GBC WireBind E-Karo 40Pro
Funktionstilstand: Stansning/Indbinding	Elektrisk/Manuel
Papirbredde	Op til 340mm (80 gram papir)
Valgbare stansepinde	40, kan frakobles individuelt
Afstand mellem huller	8mm, 3:1 pitch
Stansningskapacitet	15 ark (80 gram)
Stansningskapacitet – omslag	Maks. 2 omslag (0,2mm)
Stansningsproduktion	Ca. 9000 ark/time
Papirstyr	Justerbar, låsbar
Skuffe til papirafklip	360mm x 190mm x 20mm
Maks. spiralstørrelse:	25mm
Indbindingsproduktion	200 dokumenter/time
Nettovægt	26,3kg
Mål	260mmx420mmx385mm

Særlig bemærkning

Tak, fordi du har valgt en GBC-indbindingsmaskine. Det er vores mål at producere indbindingsmaskiner af høj kvalitet til en overkommelig pris og med mange avancerede funktioner, som giver dig mulighed for at opnå et fremragende resultat hver gang. Inden du bruger maskinen første gang, bør du bruge et par minutter på at læse denne vejledning.

Sikkerhedsinstruktioner



DIN OG ANDRES SIKKERHED ER VIGTIG FOR ACCO BRANDS EUROPE. I DENNE BRUGSVEJLEDNING OG PÅ PRODUKTET FINDER DU VIGTIGE SIKKERHEDSMEDDELELSER. LÆS DISSE MEDDELELSER NØJE.

Delenes og kontrolknappernes placering

- 1 Bindingskanal til stålspiral
- 2 Valgbare stansepinde
- 3 Stanseåbning
- 4 Papirstyr
- 5 Dokumentmålskala
- 6 Fingerhjul til indstilling af stålspirallukning
- 7 Stålspiralkorrektion
- 8 Skuffe til papirafklip
- 9 Lukkehåndtag til stålspiral
- 10 Wire holder

Generelle sikkerhedsforanstaltninger

- Læs instruktionerne, og opbevar dem til fremtidig reference.
- Når du anvender maskinen, skal du altid kontrollere, at maskinen er placeret på en plan og stabil overflade.
- Rør ikke ved maskinens varmeplade, da den kan blive meget varm.
- Hold altid børn væk fra maskinen.
- Undlad at ændre på nogen del af de interne mekanismer i maskinen.
- Undlad at lukke låget, når maskinen er i brug.
- Maskinen må ikke nedsænkes i flydende væske.

Opsætning

- 1 Opstil maskinen på en plan og stabil overflade.
- 2 Hold håndtaget lodret, fastgør det til maskinens akse, og stram til med fingerskruen (se fig. 1).
- 3 Sæt stikket i stikkontakten, og tænd for maskinen ved at trykke på tænd/sluk-knappen (A) – dvs. knappen på højre side – ("On") (se fig. 2).
- 4 Kontrollér stansningssystemet med brugt papir, før du stanser det endelige dokument.
- 5 Beskyt maskinen mod fugt, støv og direkte sollys, og undlad at placere den i nærheden af varmeapparater eller airconditionmaskiner.

Stansning

- 1 Læg dokumentet i stansningsåbningen, maks. 15 ark ad gangen. Sørg for, at arkene er helt inde i stanseåbningen og mod papirstyret til venstre (se fig. 6 & 7).
- 2 Hold dokumentet på plads, og tryk ned på fodpedalen. Gentag processen, indtil hele dokumentet er stanset.

Skræddersyet indbinding: WireBind E-Karo 40Pro har 40 valgbare stansepinde, som gør det muligt at stanse dokumenter i næsten alle længder. Du skal blot vælge eller fravælge pindene for at justere stansemønstret som ønsket (se fig. 5).

Bemærk: For at beskytte motoren slukker maskinen automatisk, hvis den overophedes. Tryk på kontakt (B) ved siden af tænd/sluk-knappen (se fig. 2), og betjeningen kan begynde igen efter et par minutter.

Vigtigt: Ved stansning af PVC-omslag må man ikke stanse mere end to omslag ad gangen, da PVC giver stor slitage og kan sætte sig fast. Vi anbefaler, at man stanser 2 PVC-omslag sammen med 1 almindeligt stykke papir. Det giver en bedre hulkvalitet.

Indbinding

- 1 Skub dokumentet ind i dokumentmålskalaen, og aflæs den nødvendige spiralstørrelse på skalaen (se fig. 3). Ved at bruge fingerhjulet til indstilling af stålspirallukning (C) oven på maskinen kan stålspirallukningsbredden justeres til at passe til den stålspiralstørrelse, du skal bruge. Ved at bruge stålspiralkorrektionen (D) til venstre kan de to metalplader sættes parallelt med hinanden. Du skal gøre dette, hvis stålspiralen ikke har lukket jævnt alle steder (se fig. 8).
- 2 **Isætning af wiresspiralen:** Læg wiresspiralen i wireholderen (se fig. 9). Sæt derefter forsigtigt de stansede dokumenter på spiralen (se fig. 10). Anbring den sidste side af dokumentet ovenpå det første ark således, at wireåbningen, når dokumentet er indbundet, dækkes af sidste og første side.
- 3 Med den åbne del af stålspiralen vendt nedad placeres dokumentet med stålspiral så langt ind i bindingskanalen, som det kan komme. Pres langsomt håndtaget nedad, indtil det stopper, og skub det derefter tilbage i dets oprindelige lodrette position. Fjern dokumentet, og vend den sidste side. Stålspiralens åbning bør nu være mellem den sidste og næstsidste side i dit dokument.
 - **Pas på, at dine fingre ikke kommer i klemme i bindingskanalen under indbindingsprocessen (risiko for knuste fingre)**

Vedligeholdelse

Husk altid at tømme bakken med hulafklip med jævne mellemrum.

Garanti

Denne maskines drift er garanteret i to år fra købsdatoen med forbehold for normal anvendelse. ACCO Brands Europe vil efter eget skøn enten reparere eller ombytte den defekte maskine gratis inden for garantiperioden. Garantien dækker ikke fejl, der skyldes misbrug eller brug til upassende formål. Der kræves bevis for købsdatoen. Reparationer eller ændringer

foretaget af personer, som ikke er autoriseret af ACCO Brands Europe, vil ugyldiggøre garantien. Det er vores mål at sikre, at vores produkter opfylder de anførte specifikationer. Denne garanti har ingen indflydelse på de juridiske rettigheder, som forbrugere har i medfør af købeloven.

Du kan registrere dette produkt online på www.accoeuropa.com



Tekniset tiedot

	GBC WireBind E-Karo 40Pro
Käyttötapa: Lävistys/sidonta	Sähköinen/manuaalinen
Paperin leveys	Enintään 340 mm (80 g/m ² :n paperi)
Valinnaiset neulat	40, kytkettävissä yksitellen pois
Etäisyys aukkojen välillä	8 mm, välimitta 3:1
Lävistyskapasiteetti	15 arkkiä (80 g/m ²)
Lävistyskapasiteetti – kannet	Enintään 2 kansi (0,2 mm)
Lävistysnopeus	Noin 9 000 arkkiä tunnissa
Paperin reunanohjain	Säädettävä, lukittava
Silppualusta	360 × 190 × 20 mm
Metallilangan enimmäiskoko	25 mm
Sidontanopeus	200 asiakirjaa tunnissa
Nettopaino	26,3 kg
Mitat	260 × 420 × 385 mm

Erikoishuomautus

Kiitämme teitä GBC-sidontalaitteen valinnasta. Tavoitteenamme on tuottaa hinnaltaan edullisia, mutta laadukkaita sidontalaitteita, joiden monet pitkälle kehitetyt ominaisuudet mahdollistavat loistavat sidontatulokset kerta toisensa jälkeen. Kehotamme teitä lukemaan tämän oppaan ennen kuin ryhdytte käyttämään laitetta ensimmäistä kertaa.

Turvaohjeet



KÄYTTÄJIEN JA SIVULLISTEN TURVALLISUUS ON TÄRKEÄÄ ACCO BRANDS EUROPELLE. TÄSSÄ KÄYTTÖOPPAASSA JA TUOTTEESSA ON TÄRKEITÄ TURVALLISUUSHUOMAUTUKSIA. LUE NÄMÄ HUOMAUTUKSET HUOLELLISESTI.

Osien ja hallintalaitteiden sijainti

- ❶ Sidontaura, metallilankasidonta
- ❷ Valinnaiset lävistysneulat
- ❸ Lävistysaukko
- ❹ Paperin reunanohjain
- ❺ Asiakirjan mittausopaste
- ❻ Metallilangan sidonnan asetuspyörä
- ❼ Metallilangan oikaisija
- ❽ Silppualusta
- ❾ Metallilangan sulkuvipu
- ❿ Metallilangan pidike

Yleiset varotoimet

- Lue nämä ohjeet ja pidä ne hyvässä tallessa tulevaisuuden käyttöä varten.
- Varmista aina laitetta käyttäessäsi, että se on sijoitettu tasaiselle ja vakaalle pinnalle.
- Älä koske tämän laitteen lämpölevyä, sillä se voi olla kuuma.
- Pidä laite aina pois lasten ulottuvilta.
- Älä tee mitään muutoksia tämän laitteen sisäisiin mekanismeihin.
- Älä sulje kantta, kun laite on toiminnassa.
- Älä upota laitetta veteen tai muihin nesteisiin.

Laitteen ottaminen käyttöön

- ❶ Aseta kone tasaiselle ja vakaalle alustalle.
- ❷ Pidä kahvaa pystyasennossa, kiinnitä se laitteen akseliin ja varmista pyälletyllä ruuvilla (katso kuvaa 1).
- ❸ Työnnä pistoke pistorasiaan ja kytke laitteen virta kääntämällä virtakytkin (A) eli oikealla puolella oleva kytkin asentoon "On" (katso kuvaa 2).
- ❹ Testaa lävistysjärjestelmää jätepaperilla, ennen kuin lävistät varsinaisia asiakirjoja.
- ❺ Suojaa laite kosteudelta, pölyltä ja suoralta auringonvalolta, äläkä aseta sitä lämmityslaitteiden tai ilmastointilaitteiden lähelle.

Lävistäminen

- 1 Aseta asiakirja lävistysaukkoon, enintään 15 arkkiä kerralla. Varmista, että arkit ovat suorassa kulmassa lävistysaukon takaosaa vasten ja vasemmalla olevaa paperin reunanohjainta vasten (katso kuvaa 6 & 7).
- 2 Pidä asiakirjaa paikallaan ja paina poljinta. Toista, kunnes koko asiakirja on lävistetty.

Mukautettu sidonta: WireBind E-Karo 40Pro:ssä on 40 valinnaista lävistysneulaa, mikä mahdollistaa käytännössä minkä tahansa pituisen asiakirjan lävistämisen. Voit säätää lävistyskuviota tarpeen mukaan valitsemalla neuloja tai jättämällä niitä valitsematta (katso kuvaa 5).

Huomio: Moottorin suojelemiseksi laite sammuu automaattisesti, jos se ylikuumenee. Kun virtakytkimen vieressä olevaa kytkintä (B) (katso kuvaa 2) painetaan, käyttöä voidaan jatkaa muutaman minuutin kuluttua.

Tärkeää: Jos lävistät PVC-kansia, älä lävistä kahta kantta enempää kerralla, koska suurina määrinä tämä materiaali voi aiheuttaa tukoksen tai ylimääräistä kulumaa. On suositeltavaa lävistää kaksi PVC-kantta yhden tavallisen paperiarkin kanssa. Näin lävistysreikien laatu on parempi.

Sidonta

- 1 Työnnä asiakirja asiakirjan mittausopasteeseen ja lue vaadittava metallilankakamman koko asteikolta (katso kuvaa 3). Käyttämällä laitteen yläosassa olevaa metallilangan sidonnan asetuspyörää (C) voidaan säätää metallilangan suljennan leveys metallilangan tarvittavan koon mukaiseksi. Käyttämällä vasemmalla olevaa metallilangan oikaisijaa (D) kaksi metallilevyä voidaan asettaa samansuuntaisiksi. Näin on tehtävä, jos metallilanka ei ole sulkeutunut tasaisesti kaikissa kohdissa (katso kuvaa 8).
- 2 **Metallilangan kiinnittäminen:** Aseta metallilanka pidikkeeseen (katso kuvaa 9). Laita tämän jälkeen lävistetty asiakirja huolellisesti kampaan (katso kuvaa 10). Aseta asiakirjan viimeinen arkki ensimmäisen arkin päälle. Kun asiakirja on sidottu, metallilankakamman sidontasauma jää piiloon viimeisen ja toiseksi viimeisen arkin väliin.
- 3 Kun metallilangan avoin osa osoittaa alaspäin, aseta asiakirja ja metallilanka pystysuunnassa niin kauas kuin se menee metallilankakamman sidontauraan. Paina vipua hitaasti alaspäin, kunnes se pysähtyy, ja palauta se sitten alkuperäiseen pystyasentoonsa. Poista asiakirja ja käännä viimeinen sivu taakse. Metallilangan aukon pitäisi nyt olla asiakirjan viimeisen ja toiseksi viimeisen arkin välissä.
 - **Varo, ettet jätä sormiasi sidontauraan sidonnan aikana (sormien ruhjoutumisvaara).**

Huolto

Muista tyhjentää silppualusta säännöllisesti.

Takuu

Laitteella on normaalikäytössä kahden vuoden takuu ostopäivästä lukien sen toiminnan osalta. Tänä takuuajana ACCO Brands Europe harkintansa mukaan joko korjaa tai vaihtaa viallisen laitteen veloitusetta. Takuu ei kata virheellisestä tai asiattomasta käytöstä aiheutuneita vikoja. Joudut esittämään ostotodistuksen.

Jos laitetta korjaa tai muuttaa muu kuin ACCO Brands Europeen valtuuttama henkilö, takuu raukeaa. Tavoitteemme on varmistaa, että tuotteemme toimivat ohjeissa kuvatulla tavalla. Tämä takuu ei vaikuta lakisääteisiin oikeuksiin, joita kuluttajilla on eri maissa ja joiden alaisuudessa tavaroiden myynti tapahtuu.

Rekisteröi tuote Internetissä osoitteessa www.accoeuropa.com



Spesifikasjoner

	GBC WireBind E-Karo 40Pro
Driftsmodus: Stansing/innbinding	Elektrisk/manuell
Papirbredde	Opptil 340 mm (80 g/m ²)
Valgfrie stansepinner	40 individuelle, avtakbare stansepinner
Avstand mellom hullene	8 mm, 3:1-forhold
Stansekapasitet	15 ark, 80 g/m ²
Stansekapasitet – omslag	Maks. 2 omslag (0,2 mm)
Stansemengde	Ca. 9 000 ark per time
Papirkantfører	Justerbar, låsbar
Skuff til papirrester	360 x 190 x 20 mm
Maks. stålspiralstørrelse	25 mm
Innbindingsmengde	200 dokumenter per time
Nettvekt	26,3 kg
Mål	260 x 420 x 385 mm

Merknad

Takk for at du valgte en GBC innbindingsmaskin. Vårt mål er å lage innbindingsmaskiner av høy kvalitet til en rimelig pris og med mange avanserte funksjoner, slik at du kan få flotte resultater hver gang. Før du bruker maskinen for første gang, bør du bruke noen minutter på å lese gjennom denne veiledningen.

Sikkerhetsinstruksjoner



ACCO BRANDS EUROPE TAR DIN OG ANDRES SIKKERHET PÅ ALVOR. DU FINNER VIKTIGE SIKKERHETSINSTRUKSJONER I DENNE BRUKSANVISNINGEN OG PÅ SELVE PRODUKTET. LES DISSE INSTRUKSJONENE NØYE.

Plassering av deler og kontroller

- ❶ Bindingskanal for stålspiral
- ❷ Valgfrie stansepinner
- ❸ Stansespor
- ❹ Papirkantføring
- ❺ Dokumentmåler
- ❻ Innstillingshjul for stålspiralstørrelse
- ❼ Spirallukkingsknott
- ❽ Skuff til papirrester
- ❾ Hendel for lukking av stålspiralen
- ❿ Stålspiralholder

Generelle sikkerhetshensyn

- Les instruksjonene grundig, og ta vare på dem til fremtidig bruk.
- Kontroller at maskinen alltid står på en flat og stabil overflate ved bruk.
- Varmeplaten på maskinen må ikke berøres, den kan være varm.
- Hold til enhver tid maskinen utenfor rekkevidden til barn.
- Ikke prøv å foreta endringer eller reparasjoner på de indre mekanismene i maskinen.
- Lokket på maskinen må ikke lukkes mens maskinen er i bruk.
- Maskinen må ikke nedsenkes i vann eller andre væsker.

Klargjøring

- ❶ Plasser maskinen på et flatt, jevnt underlag.
- ❷ Hold håndtaket i vertikal stilling og fest det til akselen med en riflet skrue (se fig. 1).
- ❸ Sett støpselet i stikkontakten, og slå på maskinen ved å sette av/på-bryteren (A) – dvs. bryteren på høyre side – til "On" (se fig. 2).
- ❹ Test stansesystemet med restpapir før du stanser de endelige dokumentene.
- ❺ Beskytt maskinen mot fuktighet, støv og direkte sollys og plasser den ikke i nærheten av varmeapparater og klimaanlegg.

Stansing

- 1 Sett dokumentet helt inn i stansesporet – maksimalt 15 ark om gangen. Sørg for at arkene ligger helt inntil den bakre delen av stansesporet, og inntil papirkantføreren på venstre side (se fig. 6 & 7).
- 2 Hold dokumentet på plass, og trykk fotpedalen ned. Gjenta handlingen til hele dokumentet er stanset.

Egendefinert innbinding: WireBind E-Karo 40Pro har 40 avtakbare stansepinner, slik at det er mulig å stanse de fleste dokumentlengder. Sett i eller ta ut pinnene for å justere stansemønsteret etter behov (se fig. 5).

Merk: For å beskytte motoren slås maskinen av automatisk hvis den overopphetes. Ved å trykke på bryteren (B) ved siden av av/på-bryteren (se fig. 2) kan maskinen startes igjen etter noen få minutter.

Viktig: Ved stansing av PVC-omslag skal ikke mer enn 2 omslag settes inn om gangen, siden mye PVC-materiale kan forårsake tilstopping eller stor slitasje. Vi anbefaler å stanse 2 PVC-omslag sammen med 1 vanlig papirark. Det gir høyere kvalitet på de stansede hullene.

Innbinding

- 1 Legg dokumentet inn i dokumentmåleren og les av ønsket stålspiralstørrelse på skalaen (se fig. 3). Ved å bruke innstillingshjulet for stålspiralstørrelse (C) på toppen av maskinen kan spirallukkingsbredden justeres slik at den passer den stålspiralstørrelsen du ønsker. Ved å bruk spirallukkingsknotten (D) på venstre side kan de to metallplatene settes parallelt i forhold til hverandre. Dette må gjøres hvis stålspiralen ikke har lukket seg jevnt over alt (se fig. 8).
- 2 **Innsetting av stålspiralen:** Legg stålspiralen i stålspiralholderen (se fig. 9). Legg deretter det stansede dokumentet på stålspiralen (se fig. 10). Sett det siste arket av dokumentet på toppen av det første arket, slik at når dokumentet bindes inn, vil skjøten i stålspiralen skjules mellom det siste og det nest siste arket.
- 3 Med den åpne delen av stålspiralen vendt ned, plasserer du dokumentet vertikalt inn i bindingskanalen for stålspiralen så langt det vil gå. Trykk hendelen sakte nedover til den stopper og sett den deretter tilbake i den opprinnelige vertikale stillingen. Fjern dokumentet og bla om den siste siden. Stålspiralens åpning skal nå ligge mellom det siste og det nest siste arket av dokumentet.
 - **Sørg for å ikke sette fast fingrene i bindingskanalen under innbindingsprosessen (fare for å klemme fingrene)**

Vedlikehold

Husk å tømme skuffen for papirrester med jevne mellomrom.

Garanti

Denne maskinen har to års garanti fra kjøpsdato ved normal bruk. Innenfor denne garantiperioden vil ACCO Brands Europe etter eget forgodtbefinnende enten reparere eller erstatte enheter med feil, vederlagsfritt. Feil som oppstår på grunn av feil bruk eller bruk til uegnede formål, dekkes ikke av garantien. Kjøpsbevis må fremlegges. Hvis personer som ikke er autorisert

Registrer produktet online på www.accoeurope.com

av ACCO Brands Europe, foretar reparasjoner eller modifikasjoner på maskinen, gjøres garantien ugyldig. Det er vårt mål å sørge for at våre produkter er i overensstemmelse med de angitte spesifikasjonene. Denne garantien påvirker ikke forbrukerens juridiske rettigheter i henhold til nasjonal lovgivning for salg av varer.

Specifikationer

	GBC WireBind E-Karo 40Pro
Drifttyp: Stansning/bindning	Elektrisk/manuell
Arkbredd	Upp till 340 mm (papper, 80g/m ²)
Bortvalbara stift	40, individuellt bortvalbara
Avstånd mellan hålen	8 mm, 3:1 hålavstånd
Stansningskapacitet	15 ark (80 g/m ²)
Stansningskapacitet – omslag	Max. 2 omslag (0,2 mm)
Produktivitet, stansning	Ca 9000 ark/tim
Guidekant	Inställbar, låsbar
Avfallsbricka	360 mm x 190 mm x 20 mm
Max. trådstorlek	25 mm
Produktivitet, bindning	200 dokument/tim
Nettovikt	26,3 kg
Mått	260 mm x 420 mm x 385 mm

Speciell märka

Tack för att du valde en GBC värmebindare. Vår målsättning är att tillverka bindings-maskiner av hög kvalitet till överkomligt pris med många avancerade funktioner som ger dig utmärkta resultat varje gång. Innan du använder maskinen för första gången ber vi dig sätta av några minuter till att läsa genom denna bruksanvisning.

Säkerhetsinstruktioner



DIN SÄKERHET LIKAVÄL SOM ANDRAS ÄR EN BETYDELSEFULL ANGELÄGENHET FÖR ACCO BRANDS EUROPE. I DENNA ANVÄNDARHANDBOK OCH PÅ SJÄLVA ENHETEN FINNS VIKTIGA SÄKERHETSFÖRESKRIFTER. LÄS NOGGRANT IGENOM DESSA FÖRESKRIFTER.

Delarnas och reglagens placering

- 1 Trådbindningskanal
- 2 Bortvalbara stansstift
- 3 Stansspringa
- 4 Guidekant
- 5 Kontur för mätning av dokument
- 6 Ratt för inställning av trådförslutning
- 7 Trådjustering
- 8 Avfallsbricka
- 9 Trådförslutningsspak
- 10 Wirehållare

Allmänna säkerhetsråd

- Läs dessa anvisningar och spara dem, om du skulle behöva komma tillbaka till dem senare.
- När du använder maskinen måste du se till att den står på plant och stabilt underlag.
- Vidrör inte värmeskenan på maskinen. Den kan vara varm.
- Förvara alltid maskinen utom räckhåll för barn.
- Ingrip inte på något sätt i maskinens inre mekanism.
- Stäng inte locket när maskinen används.
- Doppa inte maskinen i vätska.

Installation

- 1 Ställ maskinen på ett plant stabilt underlag.
- 2 Håll handtaget i vertikalt läge, fäst det vid maskinens axel och fäst det med den räfflade skruven (se fig. 1).
- 3 Sätt i kontakten i ett vägguttag och koppla på maskinen genom att ställa På/Av-knappen (A), dvs. knappen på höger sida, till "På" (se fig. 2).
- 4 Provstansa ett överblivet pappersark innan du stansar det slutliga dokumentet.
- 5 Skydda maskinen från fukt, damm och direkt solljus och ställ den inte nära värmeelement eller luftkonditioneringsenheter.

Stansning

- 1 För in dokumentet i stansspringan, högst 15 ark åt gången. Se till att arken ligger rakt mot stansspringans baksida och mot kantguiden till vänster (se fig. 6 & 7).
- 2 Håll dokumentet på plats och tryck på pedalen. Upprepa förfarandet tills hela dokumentet är stansat.

Specialbindning: WireBind E-Karo 40Pro har 40 bortvalbara stansstift, och du kan därmed stansa nästan hur höga dokument som helst. Du behöver bara välja eller välja bort stiften för att ställa om stansningsmönstret efter behov (se fig. 5).

Observera: Som skydd för motorn stängs maskinen av automatiskt om den överhettas. Om du trycker på knappen (B) intill På/Av-knappen (se fig. 2), kan du fortsätta använda maskinen efter ett par minuter igen.

Viktigt: Stansar bara 2 PVC omslag åt gången, annars fastnar det. Vi rekommenderar att man stansar 2 PVC omslag tillsammans med ett vanligt papper. Detta gör att hållens kvalitet blir bättre.

Binda

- 1 Tryck in dokumentet i konturen för mätning av dokumentets tjocklek och läs av på skalan vilken storlek som behövs (se fig. 3). Med hjälp av ratten för inställning av trådförslutning (C) ovanpå maskinen kan trådförslutningsbredden ställas in alltefter önskad trådstorlek. Trådjusteringen (D) till vänster kan användas för att sätta de båda metallplattorna parallella med varandra. Det kan bli nödvändigt om tråden inte har förslutits jämnt på alla ställen (se fig. 8).
- 2 **Sätta dit wiresspiralen:** För in wiresspiralen i wirehållaren (se fig. 9). Sätt sedan försiktigt på de stansade dokumenten på spiralen (se fig. 10). Placera sedan den sista sidan ovanpå det första bladet så att när dokumentet är inbundet täcks wireöppningen av sista och första bladet.
- 3 Lägg det trådförsedda dokumentet, med den öppna delen av tråden nedåt, vertikalt ner i bindningskanalen så långt det går. Tryck långsamt handtaget nedåt tills det stannar och ställ sedan tillbaka det till det ursprungliga vertikalläget. Ta ut dokumentet och vänt runt den sista sidan. Trådöppningen ska nu vara mellan det sista och det näst sista arket i dokumentet.

- **Var försiktig så du inte får in fingrarna i bindningskanalen under bindningen (klämrisk)**

Underhåll

Kom ihåg att tömma avfallsbrickan regelbundet.

Garanti

Denna produkt har två års garanti från inköpsdatum vid normal användning. Inom denna garantiperiod reparerar eller ersätter ACCO Brands Europe efter eget gottfinnande en defekt maskin utan extra kostnad. Garantin gäller inte för fel som uppstått på grund av felaktig användning eller användning av utrustningen till uppgifter den inte är avsedd för. Kvitto med inköpsdatum

Registrera produkten online på www.accoeuropa.com

måste uppvisas. Om reparationer eller ändringar utförts av personer som inte är auktoriserade av ACCO Brands Europe gäller inte garantin. Vår målsättning är att se till att våra produkter uppfyller angivna specifikationer. Denna garanti påverkar inte de rättigheter du har som konsument enligt lagen.

Opis techniczny

	GBC WireBind E-Karo 40Pro
Tryb pracy: dziurkowanie/oprawa	Elektryczny/ręczny
Szerokość papieru	Do 340 mm (papier 80 g/m ²)
Wyłączane noże dziurkujące	40, indywidualnie wyłączane
Odstępy pomiędzy otworami	8 mm, skok 3:1
Liczba jednorazowo dziurkowanych arkuszy	15 arkuszy (80 g/m ²)
Liczba jednorazowo dziurkowanych arkuszy – okładki	Maks. 2 okładka (0,2 mm)
Wydajność dziurkowania	Ok. 9000 arkuszy/godz.
Ogranicznik krawędzi papieru	Regulowany, z możliwością zablokowania
Pojemnik na ścinki	360mm x 190mm x 20mm
Maksymalny rozmiar grzbietu drucianego	25 mm
Wydajność bindowania	200 dokumentów/godz.
Waga netto	26,3 kg
Wymiary	260mmx420mmx385mm

Nadzwyczajne wydanie gazety zawiadomienie

Dziękujemy za wybranie bindownicy marki GBC. Naszym celem jest produkowanie wysokiej jakości urządzeń po przystępnych cenach, posiadających wiele zaawansowanych funkcji, umożliwiających każdorazowe osiąganie doskonałych rezultatów. Przed rozpoczęciem pracy, prosimy o poświęcenie kilku minut na przeczytanie niniejszej instrukcji obsługi.

Ważne informacje dotyczące bezpieczeństwa



BEZPIECZEŃSTWO, ZARÓWNO TWOJE JAK I INNYCH OSÓB, JEST DLA FIRMY ACCO BRANDS EUROPE BARDZO ISTOTNE. W NINIEJSZEJ INSTRUKCJI OBSŁUGI, JAK I NA SAMYM URZĄDZENIU, UMIESZCZONE SĄ WAŻNE INFORMACJE DOTYCZĄCE BEZPIECZEŃSTWA. PROSIMY O ICH UWAŻNE PRZECZYTANIE.

Położenie części i regulatorów

- ❶ Szczelina zaciskowa
- ❷ Wyłączane noże dziurkujące
- ❸ Szczelina dziurkowania
- ❹ Ogranicznik krawędzi papieru
- ❺ Miernik grubości dokumentu
- ❻ Pokrętło regulacji stopnia zacisku drucianych grzbietów
- ❼ Korektor zacisku grzbietów
- ❽ Pojemnik na ścinki
- ❾ Dźwignia mechanizmu zamykania grzbietów drucianych
- ❿ Uchwyt przytrzymujący grzbiet

Ogólne zasady bezpiecznej obsługi urządzenia

- Prosimy przeczytać niniejszą instrukcję obsługi i odłożyć i zachować jej na później.
- Podczas oprawiania urządzenie zawsze powinno znajdować się na płaskim, stabilnym podłożu.
- Nie dotykać elementu grzewczego bindownicy, gdyż może on być gorący.
- Przechowywać w miejscu niedostępnym dla dzieci.
- W żadnym wypadku nie dotykać wewnętrznych elementów urządzenia.
- W trakcie oprawiania nie należy zamykać pokrywy urządzenia.
- Nie zanurzać w cieczach.

Przygotowanie urządzenia do pracy

- ❶ Ustaw urządzenie na płaskim stabilnym podłożu.
- ❷ Przytrzymując dźwignię w pozycji pionowej, połącz ją z osią urządzenia i zamocuj śrubą radełkowaną (patrz rys. 1).
- ❸ Włóż wtyczkę do gniazdka i włącz urządzenie, naciskając przycisk włączania/wyłączania (A) – tj. przycisk znajdujący się po prawej stronie – do pozycji „On” (patrz rys. 2).
- ❹ Przed przystąpieniem do dziurkowania właściwych dokumentów wypróbuj działanie dziurkacza przy użyciu niepotrzebnego papieru.
- ❺ Chronić urządzenie przed wilgocią, kurzem i bezpośrednim działaniem światła słonecznego i nie stawiać urządzenia w pobliżu grzejników ani klimatyzatorów.

Dziurkowanie

- 1 Wsuń dokument do szczeliny dziurkacza (maksymalnie 15 arkuszy za jednym razem). Upewnij się, że wszystkie kartki równo przylegają do tylnej ścianki w szczelinie dziurkacza oraz do ogranicznika krawędzi papieru po lewej stronie (patrz rys. 6 & 7).
- 2 Przytrzymaj dokument i naciśnij stopą pedał. Powtarzaj te czynności aż do przedziurkowania całego dokumentu.

Oprawa dokumentów o nietypowym formacie:

Bindownica WireBind E-Karo 40Pro wyposażona jest w 40 noży dziurkujących, które można indywidualnie włączać – umożliwia to dziurkowanie dokumentów o niemal każdej długości. Wystarczy włączyć lub wyłączyć poszczególne noże, aby dostosować układ otworów do danego dokumentu (patrz rys. 5).

Uwaga: Dla ochrony silnika, w przypadku przegrzania urządzenie automatycznie się wyłączy. Po kilku minutach można wznowić pracę, naciskając przycisk (B) znajdujący się obok przycisku włączania/wyłączania (patrz rys. 2).

Uwaga: W przypadku dziurkowania okładek PVC nie zaleca się dziurkowania więcej niż 2-óch okładek jednocześnie. Nie zastosowanie się do tego zalecenia może spowodować uszkodzenie mechanizmu z uwagi na jego przeciążenie. Zaleca się także umieszczanie kartki papieru pomiędzy dziurkowanymi okładkami w celu uzyskania lepszej jakości wykonania otworów.

Oprawa

- 1 Wsuń dokument do miernika grubości dokumentów i odczytaj z podziałki potrzebny rozmiar grzbietu drucianego (patrz rys. 3). Za pomocą pokrętła regulacji stopnia zacisku grzbietów (C) znajdującego się na górze urządzenia można ustawić stopień zacisku grzbietu stosownie do potrzebnego rozmiaru grzbietu. Za pomocą korektora zacisku grzbietów (D) znajdującego się po lewej stronie można ustawić dwie metalowe płytki równoległe do siebie. Jest to przydatne, jeśli grzbiet nie został równo zamknięty na całej długości (patrz rys. 8).
- 2 Umieść ostatnią kartkę/tylną okładkę dokumentu bezpośrednio na pierwszej kartce (patrz rys. 9), tak aby po oprawieniu dokumentu linia połączenia grzbietu była ukryta pomiędzy ostatnią i przedostatnią kartką. Następnie przedziurkowany dokument umieść w grzbiecie drucianym, przekładając poszczególne bolce grzbietu przez otwory w dokumencie (patrz rys. 10).
- 3 Wsuń dokument z nałożonym grzbietem pionowo maksymalnie do szczeliny zaciskowej, otwartą stroną grzbietu w dół. Powoli naciskaj dźwignię do dołu, aż się zatrzyma, a następnie przesun ją z powrotem do pierwotnego pionowego położenia. Wyjmij dokument i przewróć do tyłu ostatnią kartkę. Linia połączenia grzbietu powinna się teraz znajdować pomiędzy ostatnią i przedostatnią kartką dokumentu.
 - **Podczas oprawiania dokumentów należy uważać, aby nie włożyć palców do szczeliny zaciskowej (niebezpieczeństwo zmiążdżenia palców).**

Konserwacja

Należy regularnie opróżniać pojemnik na ścinki.

Gwarancja

Urządzenie objęte jest dwuletnią gwarancją eksploatacyjną. Okres gwarancyjny liczy się od daty zakupu. W okresie gwarancyjnym producent (ACCO Brands Europe) zobowiązuje się za darmo naprawić lub wymienić uszkodzone urządzenie. Gwarancja nie obejmuje uszkodzeń spowodowanych nieprawidłowym użytkowaniem bindownicy lub wykorzystywaniem jej do celów, do których nie jest przeznaczona. Aby skorzystać

z gwarancji należy przedstawić dowód zakupu. Dokonanie napraw i modyfikacji urządzenia przez osoby nie upoważnione do tego przez firmę ACCO Brands Europe powoduje unieważnienie gwarancji. Chcemy, aby nasze produkty działały zgodnie ze specyfikacją. Niniejsza gwarancja nie narusza praw konsumentów wynikających z przepisów obowiązujących w danym kraju i dotyczących warunków sprzedaży towarów.

Prosimy o zarejestrowanie produktu na stronie internetowej www.accoeuropa.com

Technické údaje

	GBC WireBind E-Karo 40Pro
Provozní režim: Děrování/Vázání	Elektrický/Ruční
Šířka listu	Až 340 mm (80 g/m ²)
Volitelné trny	40, jednotlivě zasouvací
Vzdálenost mezi otvory	8 mm, rozteč 3:1
Kapacita děrování	15 listů (80 g/m ²)
Kapacita děrování - desky	Max. 2 deska (0,2 mm)
Děrovací výkon	Přibližně 9000 listů/ hodinu
Zarážka papíru	Nastavitelná, uzamykatelná
Zásuvka na odpad	360 mm x 190 mm x 20 mm
Max. velikost drátěného hřbetu	25 mm
Vázací výkon	200 dokumentů/hodinu
Čistá hmotnost	26,3 kg
Rozměry	260 mm x 420 mm x 385 mm

Zvláštní oznámení

Děkujeme vám, že jste si vybrali vazač značky GBC. Za přístupné ceny se snažíme nabízet kvalitní vazače, jejichž užité vlastnosti vám zaručí dosažení konzistentně výborných výsledků. Než vazač poprvé použijete, přečtěte si pečlivě tuto příručku.

Důležité bezpečnostní pokyny

VAŠE BEZPEČNOST I BEZPEČNOST OSTATNÍCH OSOB JE PRO ACCO BRANDS EUROPE DŮLEŽITÁ. V TÉTO PŘÍRUČCE A NA PŘÍSTROJÍCH JSOU DŮLEŽITÉ BEZPEČNOSTNÍ POKYNY. ČTĚTE TYTO POKYNY POZORNĚ.

Umístění součástí a ovládacích prvků

- ❶ Vázací drážka drátěného hřbetu
- ❷ Volitelné děrovací trny
- ❸ Děrovací štěrbin
- ❹ Zarážka papíru
- ❺ Měrka dokumentu
- ❻ Kolečko k nastavení drátěného hřbetu k uzavření
- ❼ Korektor drátěného hřbetu
- ❽ Zásuvka na odpad
- ❾ Uzavírací páka drátěného hřbetu
- ❿ Držák drátěného hřbetu

Bezpečnostní pokyny

- Pečlivě si tyto pokyny přečtěte a uschovejte si je pro budoucí potřebu.
- Při práci musí být přístroj na rovné, stabilní ploše.
- Nedotýkejte se tepelné desky přístroje, může být horká.
- Přístroj umístěte vždy mimo dosah dětí.
- Žádným způsobem nezasahujte do vnitřního mechanismu přístroje.
- Při práci nezavírejte víko přístroje.
- Přístroj se nesmí namáčet.

Příprava přístroje

- ❶ Umístěte přístroj na rovnou, stabilní plochu.
- ❷ Držte rukojeť ve svislé poloze, připevněte ji k ose přístroje a zajistěte šroubem s rýhovanou hlavou (viz obr. 1).
- ❸ Zapojte zástrčku do zásuvky, zapněte přístroj nastavením spínače (A) – tj. spínače na pravé straně – do polohy “On” (zapnuto) (viz obr. 2).
- ❹ Než přistoupíte ke zpracování dokumentů, vyzkoušejte si děrování na vyřazených listech papíru.
- ❺ Chraňte přístroj před vlhkostí, prachem a přímým slunečním světlem a neumísťujte ho blízko topných těles ani klimatizačních zařízení.

Děrování

- 1 Zasuňte dokument do děrovací štěrby, nejvýše 15 listů najednou. Zajistěte, aby byly listy zasunuty na doraz k zadní stěně děrovací štěrby a k zarážce papíru na levé straně (viz obr. 6 & 7).
- 2 Přidržte dokument v poloze a sešlápněte pedál. Postup opakujte, dokud nebude proděrován celý dokument.

Vázání dle potřeby: Přístroj WireBind E-Karo 40Pro má 40 volitelných děrovacích trnů, jež umožňují děrovat v podstatě libovolnou délku dokumentu. Jednoduše si zvolte trny nebo zrušte jejich volbu, abyste podle potřeby upravili způsob děrování (viz obr. 5).

Prosím, povšimněte si: Za účelem ochrany motoru se přístroj při přehřátí automaticky vypíná. Stisknutím spínače (B) vedle vypínače (viz obr. 2) lze provoz opět po několika minutách zahájit.

Důležité upozornění: V případě, že děrujete PVC přebaly, nevkládejte více než dva najednou. Ve větším množství mohou způsobit zaseknutí nebo nadměrné opotřebení. Doporučujeme děrovat dva PVC přebaly s jedním listem běžného papíru. To zajistí lepší kvalitu děrování.

Vázání

- 1 Zasuňte dokument do měrky a odečtěte požadovanou velikost drátěného hřbetu na stupnici (viz obr. 3). Pomocí kolečka k nastavení drátěného hřbetu k uzavření (C) na vrcholu přístroje lze upravit uzavírací šířku drátěného hřbetu dle požadavků. Pomocí korektoru drátěného hřbetu (D) vlevo lze nastavit dvě kovové desky paralelně k sobě. Je to potřeba provést, pokud se drátěný hřbet nesešel rovnoměrně ve všech bodech (viz obr. 8).
- 2 **Vložení drátěného hřbetu:** Připevněte drátěný hřbet do držáku (viz. obr. 9). Poté pečlivě provlékněte hřbet dírkami v dokumentu (viz. obr. 10). Poslední list dokumentu vložte za list první tak, aby po svázání drátků, byl spoj mezi posledním a předposledním listem.
- 3 S rozevřenou částí drátěného hřbetu směřující svisle dolů zasuňte dokument s drátěným hřbetem co nejdále do vázací drážky. Pomalu tiskněte páku dolů, dokud se nezastaví, a poté ji vraťte do původní svislé polohy. Vyjměte dokument a otočte poslední stránku. Rozevření drátěného hřbetu by nyní mělo být mezi posledním a předposledním listem dokumentu.
 - **Při vázání dejte pozor, aby se vám do vázací drážky nedostaly prsty (hrozí nebezpečí rozcrcení).**

Údržba

Nezapomeňte pravidelně vyprázdnit zásuvku na odpad.

Záruka

Na provoz tohoto přístroje platí při běžném použití 2-letá záruka ode dne nákupu. Během záruční doby firma ACCO Brands Europe podle své vlastní úvahy vadný přístroj bezplatně opraví nebo vymění. Na závady způsobené zneužitím a použitím pro nevhodné účely se záruka nevztahuje. V každém případě je nutno předložit nákupní lístek. Opravy a změny přístroje, provedené

osobou, jež k tomu není oprávněna firmou ACCO Brands Europe, platnost záruky zruší. Snažíme se zajistit, aby naše výrobky fungovaly v souladu s uvedenými technickými údaji. Touto zárukou nejsou ovlivněna zákonná práva vztahující se na prodej zboží, která spotřebitelům přísluší podle příslušných státních zákonů.

Tento výrobek si můžete zaregistrovat online na www.accoeurope.com

Műszaki adatok

	GBC WireBind E-Karo 40Pro
Működési mód: Lyukasztás/fűzés	Elektromos/kézi
Papírszélesség	Max. 340 mm (80 g/m ² papír)
Kiiktatható tüskék	40, egyenként kiiktatható
Lyukak közötti távolság	8 mm, 3:1 osztás
Lyukasztási kapacitás	15 lap (80 g/m ²)
Lyukasztási kapacitás – borítólapok	2 borítólap (0,2 mm)
Lyukasztási teljesítmény	Kb. 9000 lap/óra
Papírvezető	Állítható, rögzíthető
Hulladéktartó fiók	360 mm x 190 mm x 20 mm
Max. fémspirálátmérő	25 mm
Fűzési teljesítmény	200 dokumentum/óra
Nettó súly	26,3 kg
Méretetek	260 mm x 420 mm x 385 mm

Üzenet

Köszönjük, hogy GBC fűzőgépet vásárolt. Célunk, hogy minőségi, és értékes jellemzőkkel rendelkező spirálozógépeket gyártsunk elérhető áron, melyek segítségével munkájának végeredménye minden alkalommal tökéletes lehet. Mielőtt használatba veszi a gépet, fordítson néhány percet arra, hogy elolvassa ezt az útmutatót.

Fontos biztonsági előírások



AZ ÖN ÉS KÖRNYEZETÉBEN LÉVŐK BIZTONSÁGA KIEMELKEDŐEN FONTOS AZ ACCO BRANDS EUROPE SZÁMÁRA. EBBEN A HASZNÁLATI ÚTMUTATÓBAN ÉS MAGÁN A TERMÉKENIS, FONTOS BIZTONSÁGI ELŐÍRÁSOK TALÁLHATÓK. KÉRJÜK, FIGYELMESEN OLVASSA EL AZ ÚTMUTATÁSOKAT.

Az alkatrészek és kezelőszervek helye

- 1 Fémspirálozó fűzőcsatorna
- 2 Kiiktatható lyukasztótüskék
- 3 Lyukasztórés
- 4 Papírvezető
- 5 Dokumentumvastagság-mérő
- 6 Spirálzárást korrigáló gomb
- 7 Spirálzárást korrigáló gomb
- 8 Hulladéktartó fiók
- 9 Fémspirálzáró kar
- 10 Fémspirál-tartó

Általános óvintézkedések

- Biztonsági tippek (figyelmeztető háromszög alakú jelzések)
- Olvassa el az utasításokat és őrizze meg későbbi használatra.
- A gép használata közben mindig ügyeljen rá, hogy a gép sík és stabil felületen helyezkedjen el.
- Ne érjen a gép fűtőlappához, mert forró lehet.
- Mindig tartsa távol gyermekektől.
- Semmiképpen ne változassa meg a gép belső mechanizmusait.
- Ne zárja le a fedelet a gép használata közben.
- Ne merítse folyadékba.

Beállítás

- 1 Állítsa a készüléket sík, stabil felületre.
- 2 A kart függőlegesen tartva helyezze a készülék tengelyére, és rögzítse a recézett csavarral (lásd 1. ábra).
- 3 Dugja be a hálózati csatlakozót az aljzatba, majd kapcsolja be a készüléket a főkapcsolóval (A), vagyis a készülék jobb oldalán levő kapcsolót állítsa „On” állásba (lásd 2. ábra).
- 4 Mielőtt valódi dokumentumokat lyukasztana, hulladék papíron próbálja ki a lyukasztórendszert.
- 5 Óvja a készüléket nedvesség, por és közvetlen napsugárzás hatásától valamint ne helyezze hőszugárzó vagy légkondicionáló közelébe.

Lyukasztás

- 1 Helyezze a dokumentumot a lyukasztórésbe, egyszerre maximum 15 lapot. Ügyeljen arra, hogy a lapok ütközésig be legyenek tolva a lyukasztórésbe, és egy vonalban legyenek a bal oldali papírvezetővel (lásd 6 & 7. ábra).
- 2 Tartsa a dokumentumot a helyén, és nyomja le a pedált. Ismétlje meg az eljárást, amíg a teljes dokumentum ki nincs lyukasztva.

Egyéni kötés: A WireBind E-Karo 40Pro készülék 40 kiiktatható lyukasztótüskével rendelkezik, ezért gyakorlatilag bármilyen hosszú dokumentum lyukasztására alkalmas. A tüskék megfelelő kiválasztásával előállíthatja a kívánt lyukasztási mintát (lásd 5. ábra).

Figyelem: A motor védelme érdekében a készülék automatikusan leáll, ha a motor túlmelegszik. A főkapcsoló melletti (B) gomb (lásd 2. ábra) lenyomásával a művelet néhány perc múlva folytatható.

Fontos: PVC borítók használatánál ügyeljen rá, hogy két borítónál többet egyszerre ne lyukasszon, mert a PVC borítók nagy mennyiségben történő lyukasztása elakadáshoz, és a készülék idő előtti kopásához vezet. Két PVC borítót egy középük helyezett normál papírral együtt ajánlott lyukasztani. Ez a módszer jobb minőségű lyukasztást tesz lehetővé.

Fűzés

- 1 Helyezze a dokumentumot a dokumentumvastagság-mérőbe, és olvassa le a szükséges fémspirálátmérőt (lásd 3. ábra). A készülék tetején található spirálzárast szabályozó gombbal (C) az összezárandó spirál szélessége a fémspirál méretének megfelelően beállítható. A bal oldali drótzárás-korrigáló gombbal (D) a két fémlemez párhuzamosra állítható. Erre akkor van szükség, ha a fémspirál nem záródott mindenütt egyenletesen (lásd 8. ábra).
- 2 **A fémspirál behelyezése:** Töltse be a fémspirált a tartóba (lásd 9. ábra). Óvatosan illessze a már kilyukasztott dokumentumot a fémspirálra (lásd 10. ábra). Helyezze a dokumentum utolsó oldalát az első oldal elé, így a lefűzött dokumentumban a fémspirál illesztése az utolsó és az utolsó előtti lap közé kerül.
- 3 A dokumentumot a spirállal együtt függőlegesen helyezze be ütközésig a fémspirálózó fűzőcsatornába úgy, hogy a spirál nyitott része lefelé nézzen. Lassan húzza le a kart, amíg megakad, majd hajtja vissza az eredeti függőleges állásba. Vegye ki a dokumentumot, majd hajtja vissza az utolsó oldalt. A fémspirál illesztése most a dokumentum utolsó és utolsó előtti oldala között van.

• **Kötés közben ügyeljen arra, hogy az ujja ne kerüljön a fűzőcsatornába (sérülésveszély!)**

Karbantartás

Ne feledje rendszeresen kiüríteni a hulladékartó fiókot!

Garancia

A termék működéséért rendeltetésszerű használat esetén a vásárlás dátumát követő két éven keresztül vállalunk jótállást. A jótállási időszak alatt a ACCO Brands Europe – saját belátása szerint – díjmentesen megjavítja vagy kicseréli a hibás gépet. A jótállás nem vonatkozik a helytelen vagy nem rendeltetésszerű használat miatt fellépő hibákra. A jótállás igénybe vételéhez kérjük bemutatni a vásárlás dátumát igazoló

dokumentumot. Az ACCO Brands Europe által nem feljogosított személy által végzett javítás vagy átalakítás érvényteleníti a garanciát. Mindent megteszünk annak érdekében, hogy termékeink a specifikációban leírtaknak megfelelő teljesítményt nyújtsanak. Jelen jótállás nem befolyásolja azokat a törvényes jogokat, amelyekkel ügyfeleink az áruértékesítésre nézve irányadó nemzeti jogszabályok szerint rendelkeznek.

A termék az interneten a következő címen regisztrálható: www.accoeurope.com



Технические характеристики

	GBC WireBind E-Karo 40Pro
Режим работы: Перфорирование/ Брошюрование	Электрический/ Механический
Ширина бумаги	До 340 мм (80 г/см ²)
Отключаемые пробойники	40, отключаемые индивидуально
Расстояние между отверстиями	8 мм, шаг 3:1
Количество перфорируемых листов	15 листов (80 г/см ²)
Количество перфорируемых листов - обложки	Макс. 2 обложка (0,2 мм)
Производительность при перфорировании	Примерно 9000 листов/ час
Боковой фиксатор отступа	Регулируемый
Лоток для бумажных отходов	360 мм x 190 мм x 20 мм
Максимальный размер пружины	25 мм
Производительность при переплете	200 документов/ час
Вес машины	26,3 кг
Габаритные размеры	260 мм x 420 мм x 385 мм

Внимание

Благодарим за выбор переплетной машины GBC. Мы стремимся производить качественные переплетные машины по доступной цене. Машины имеют множество современных функций, обеспечивающих великолепный результат при каждом использовании. Перед первым использованием Вашей машины, просим посвятить несколько минут чтению этой инструкции.

ПРАВИЛА ТЕХНИКИ БЕЗОПАСНОСТИ



ВАША БЕЗОПАСНОСТЬ И БЕЗОПАСНОСТЬ ДРУГИХ ЛЮДЕЙ ВАЖНЫ ДЛЯ КОМПАНИИ ACCO BRANDS EUROPE. В ЭТОЙ ИНСТРУКЦИИ И НА УСТРОЙСТВЕ СОДЕРЖАТСЯ ВАЖНЫЕ УКАЗАНИЯ ПО ТЕХНИКЕ БЕЗОПАСНОСТИ. ВНИМАТЕЛЬНО ПРОЧИТАЙТЕ ЭТИ УКАЗАНИЯ.

Схема переплетной машины”

- ❶ Паз для переплета металлическими пружинами
- ❷ Отключаемые пробойники
- ❸ Паз для перфорации
- ❹ Боковой фиксатор отступа
- ❺ Определитель размера пружины
- ❻ Фиксатор закрытия пружины
- ❼ Ручка для регулирования толщины пружины
- ❽ Лоток для бумажных отходов
- ❾ Рычаг закрывания пружины
- ❿ Держатель для металлической пружины

Общие рекомендации для пользователя

- Просим прочитать эту инструкцию и сохранить для дальнейшего пользования.
- Когда Вы используете машину, проследите, чтобы она была установлена на ровной устойчивой поверхности.
- Не прикасайтесь к нагревательным пластинам, так как они могут быть горячими.
- Берегите от детей.
- Никогда не трогайте внутренние механизмы этой машины.
- Не закрывайте крышку, во время использования машины.
- Не погружайте в жидкость.

Установка

- ❶ Установите устройство на твердой ровной поверхности.
- ❷ Удерживая рукоятку в вертикальном положении, установите ее на ось и зафиксируйте с помощью винта с накатанной головкой (см. рис. 1).
- ❸ Вставьте вилку в розетку и включите устройство, поставив переключатель «On/Off» (A), расположенный с правой стороны, в положение «On» (см. рис. 2).
- ❹ Перед перфорированием необходимых документов проверьте устройство на старой бумаге.
- ❺ Предохраняйте устройство от влаги, пыли и прямых солнечных лучей, не устанавливайте его вблизи нагревательных приборов или кондиционеров.

Перфорирование

- 1 Вставьте документ в приемный паз, не более 15 листов одновременно. Убедитесь, что листы выровнены по задней стенке и направляющей края с левой стороны (см. рис. 6 & 7).
- 2 Удерживая документ в этом положении, нажмите ножную педаль. Повторяйте указанную процедуру до завершения перфорирования всего документа.

Адаптация настроек переплета. Устройство WireBind E-Karo 40Pro оснащено 40 отключаемыми пробойниками, что позволяет перфорировать документы практически с любым количеством листов. Для установки необходимой переплетной схемы достаточно просто включить или отключить отдельные пробойники (см. рис. 5).

Примечание: С целью защиты двигателя устройство автоматически отключается в случае перегрева. Работу можно возобновить через несколько минут, нажав переключатель (B), расположенный рядом с переключателем «On/Off» (см. рис. 2).

Внимание: НЕ перфорируйте более двух обложек из ПВХ за одну загрузку. При перфорации обложек рекомендуем загружать две обложки с листом бумаги между ними, что обеспечит лучшие результаты.

Переплет

- 1 Поместите документ в шаблон для определения толщины, чтобы определить по шкале необходимое значение толщины пружины (см. рис. 3). Используя колесико с накаткой для настройки закрытия пружины (C), расположенное сверху устройства, отрегулируйте ширину закрывания пружины в соответствии с определенной толщиной пружины. С помощью ручки для регулирования толщины пружины (D), расположенной слева, две металлические пластины можно расположить параллельно друг другу. Данную операцию необходимо выполнить, если пружина неравномерно закрывается во всех точках (см. рис. 8).
- 2 **Зафиксируйте пружину в держателе.** Аккуратно загрузите листы в пружину (см. рис. 9). Когда загружаете бумагу, поместите последнюю страницу или подложку брошюры на титульный лист (см. рис. 10). Когда переплет будет готов, переверните подложку, таким образом, вы скроете линию сшивания.
- 3 Придайте документу с пружиной вертикальное положение и вставьте как можно дальше в переплетный канал пружины так, чтобы открытый конец пружины был обращен вниз. Медленно опустите рычаг вниз и затем верните его в исходное вертикальное положение. Извлеките документ и переверните последнюю страницу. Теперь открытый конец пружины должен находиться между последним и предпоследним листом.
 - **Остерегайтесь попадания пальцев в переплетный канал во время брошюрования (опасность получения тяжелой травмы пальцев).**

Обслуживание

Не забывайте регулярно опорожнять лоток с бумажными отходами.

Гарантийные обязательства

Гарантия на данное изделие составляет 2 года с момента его продажи при условии правильной эксплуатации. Во время гарантийного периода компания ACCO Brands Europe проводит по своему усмотрению бесплатный ремонт или замену вышедших из строя машин. Данная гарантия не распространяется на поломки, вызванные неправильной эксплуатацией машины или ее использованием для других целей.

Предоставление отметки о дате продажи обязательно. Проведение ремонта неавторизованным персоналом прекращает действие гарантийных обязательств. Мы стремимся обеспечить высокие эксплуатационные свойства изделия согласно предоставленной спецификации. Данные гарантийные обязательства не влияют на права потребителей, установленные местными законодательными органами.

Информация о данном изделии находится на сайте www.accoeuropa.com

Service

GB ACCO Service Division

Hereward Rise, Halesowen, West Midlands, B62 8AN
Tel: 0845 658 6600, Fax: 0870 421 5576
www.acco.co.uk/service

F ACCO France

Service Après-Vente
Tel: 0820 872 356, Fax: 03 80 68 60 49
contact@vmbs.fr

D ACCO Deutschland

Arnoldstrasse 5, 73614 Schorndorf, Germany
Tel: +49 7181/887-420, Fax: +49 7181/887-498

E ACCO Iberia SL

P Isaac Peral 19, 28820 Coslada (Madrid)
Tel: 91 669 9391, Fax: 91 672 07 11

I ACCO Brands Italia Srl

Via Pietro Nenni 13, Settimo Torinese (TO)
Tel: +39 011 896 11 11, Fax: +39 011 896 11 13
assistenzaitalia@acco.com

B ACCO Brands Benelux B.V.

Peppelkade 64, 3992AK Houten, Nederland/Les Pays-Bas
Tel: 0800-73362, Fax: 02-4140784
info@accobenelux.be, www.accobenelux.be

LUX ACCO Brands Benelux B.V.

Peppelkade 64, 3992AK Houten, Nederland/Les Pays-Bas
Tel: 0800-21132, Fax: 02-4140784
info@accobenelux.be, www.accobenelux.be

NL ACCO Brands Benelux B.V.

Peppelkade 64, 3992AK Houten, Nederland/Les Pays-Bas
Tel: 030-6346060, Fax: 030-6346070
info@accobenelux.nl, www.accobenelux.nl

S ACCO Brands Nordic AB

DK Makadamgatan 5, 254 64 Helsingborg, Sweden
N Tel: +46 42 38 36 00, Fax: +46 42 38 36 10
IS service.nordic@acco.com

LV

EST

LT

CZ XERTEC a.s.

SK U Továren, 770/1b, 102 00, Praha 10, Ceska Republika
Tel: +420 271 741 800, Fax: +420 271 743 143
www.xertec.cz

PL SERWIS ACCO

05-300 Mińsk Mazowiecki, Ul. Grobelnego 4, Polska
Tel: +48 25 758 11 90, Fax: +48 25 758 11 90

H ACCO Brands Hungária Kft.

H-1134 Budapest, Váci út 19.
Tel: +36 1 238 9460, Fax: +36 1 238 9461

RUS Представительство компании

«АНКО Дойчланд ГМБХ и КО. КГ»
Россия 105005, Москва, Денисовский пер., д.26
Тел: (495) 933-51-63, Факс: (495) 933-51-64

UA «Полиграфические системы»

ул. Набережно-Корчеватская, 78, г. Киев, 03035, Украина
Тел.: (+38) 044 252-7103, (+38) 044 252-7104

AUS ACCO Australia Pty Ltd

Level 2, 8 Lord Street, Botany, NSW, Australia 2019
Tel: +61 2 9700 0180, Fax: +61 2 9700 0195
sales.au@acco.com

A ACCO Österreich

Sallmann Bürotechnik GmbH, Schumacherstr.13, 5020 Salzburg
Tel: 0662 4345 160, Fax: 0662 4345 164
bachinger@sallmann.at

CH ACCO Schweiz

ABC Bürotechnik AG, Winkelbüel 4, 6043 Adligenswil
Tel: 041 375 6060, Fax: 041 375 6061
bl@abc-bueroetchnik.ch

IRL ACCO-Rexel Ltd

Clonshaugh Business & Technology Park, Clonshaugh, Dublin 17, Ireland
Tel: 01 816 4300, Fax: 01 816 4302
information-ie@acco.com, www.accorexel.ie

IND GBC Asia Pte Ltd

PAK 47 Ayer Rajah Crescent, #05-08/17, Singapore 139947
BD Tel: +65 6776 0195, Fax: +65 6779 1041
webmaster@gbcasia.com.sg

JPN GBC-Japan K.K.

14F Harmony Tower, 1-32-2 Honcho, Nakano-ku, Tokyo 164-8721
Tel: (81)-03-5351-1801, Fax: (81)-03-5351-1831
serv@gbc-japan.co.jp, www.gbc-japan.co.jp

