

## CombBind C800Pro

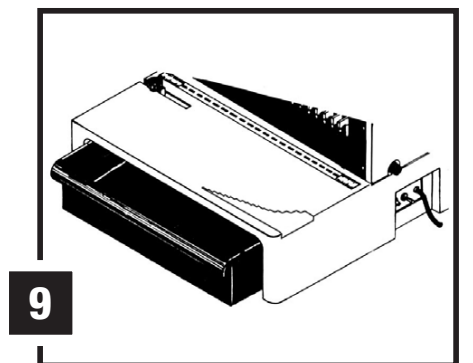
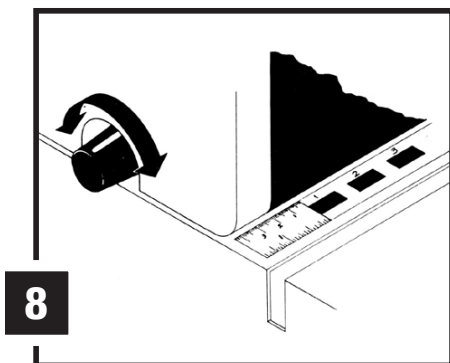
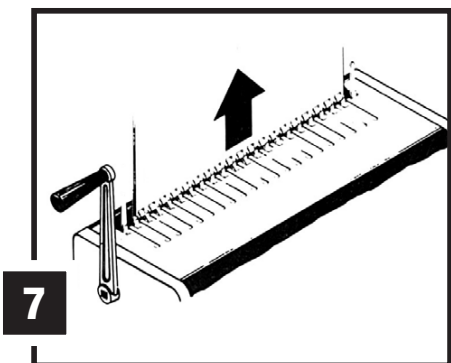
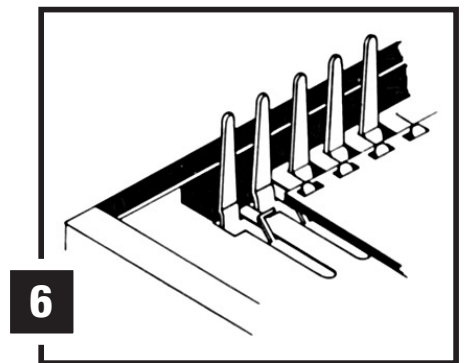
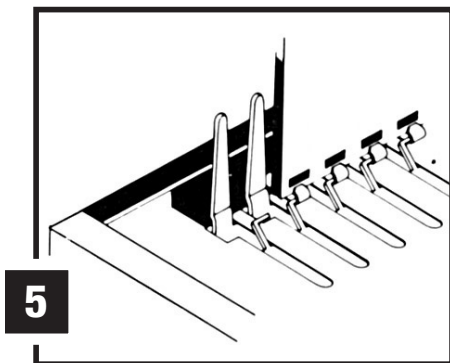
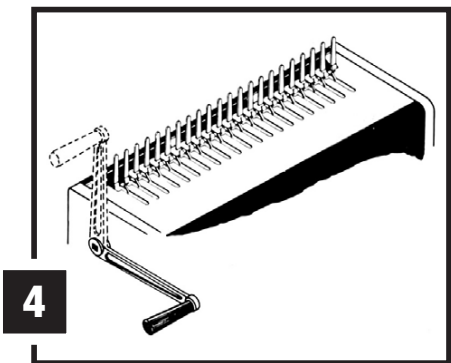
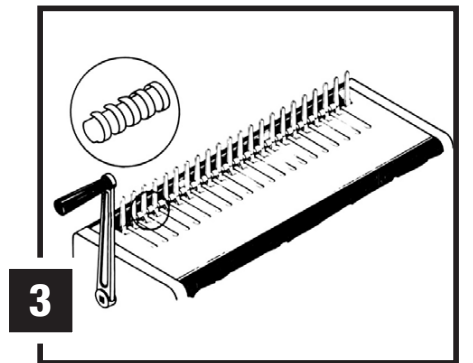
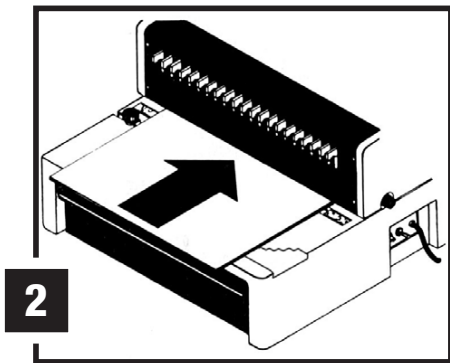
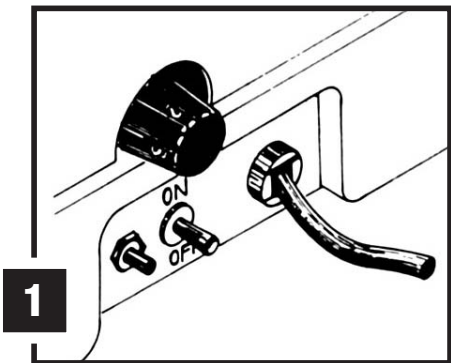
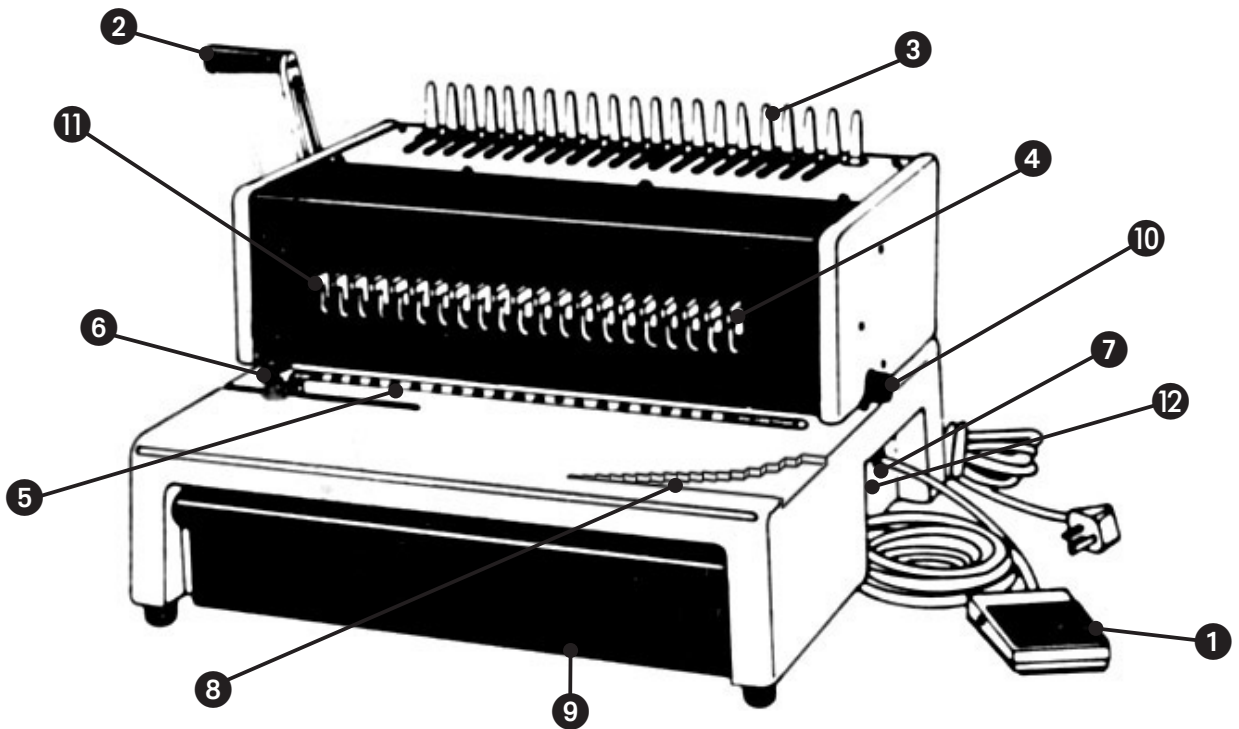
- Ⓒ *Instruction Manual*
- Ⓕ *Manuel d'utilisation*
- Ⓓ *Bedienungsanleitung*
- Ⓘ *Manuale d'istruzioni*
- Ⓖ *Gebruiksaanwijzing*
- Ⓔ *Manual de instrucciones*
- Ⓟ *Manual de Instruções*
- Ⓣ *Kullanım Kılavuzu*
- Ⓖ *Οδηγίες*
- Ⓓ *Brugsvejledning*
- Ⓕ *Käyttöopas*
- Ⓝ *Bruksanvisning*
- Ⓢ *Bruksanvisning*
- Ⓟ *Instrukcja obsługi*
- Ⓒ *Návod k obsluze*
- Ⓕ *Használati útmutató*
- Ⓖ *Руководство по эксплуатации*



**ATTENTION**

To register and activate  
the warranty go to  
[www.accoeuropa.com](http://www.accoeuropa.com)

<b>English</b>	<b>4</b>
<b>Français</b>	<b>5</b>
<b>Deutsch</b>	<b>6</b>
<b>Italiano</b>	<b>7</b>
<b>Nederlands</b>	<b>8</b>
<b>Español</b>	<b>9</b>
<b>Português</b>	<b>10</b>
<b>Türkçe</b>	<b>11</b>
<b>Ελληνικά</b>	<b>12</b>
<b>Dansk</b>	<b>13</b>
<b>Suomi</b>	<b>14</b>
<b>Norsk</b>	<b>15</b>
<b>Svenska</b>	<b>16</b>
<b>Polski</b>	<b>17</b>
<b>Česky</b>	<b>18</b>
<b>Magyar</b>	<b>19</b>
<b>Русский</b>	<b>20</b>



## Specifications

	GBC CombBind C800Pro
Operation Mode	Electric
Max. Punch Capacity per lift (80 gsm)	20
Max Punch Capacity Foils/PVC Covers	2 x (0.2mm)
Max. Approx. Binding Capacity (80 gsm)	450
Paper Formats	A4, A5, US Letter,
Max Binding Element Cap	51mm
De-Selector Pins	Full 21 disengageable
Comb Size Selector	✓
Margin Depth Selector	✓
Machine Dimensions mm (HxWxD mm)	420 x 385 x 295
Weight	22.5kg
Voltage	230V 50 Hz AC

## Location of controls

- ❶ Punching Pedal
- ❷ Comb Opening Handle
- ❸ Comb Opening Teeth
- ❹ De-selectable punching pins
- ❺ Punching Slot
- ❻ Paper Edge Guide
- ❼ On/Off Switch
- ❽ Comb Size Selector
- ❾ Clippings Drawer
- ❿ Margin Adjuster
- ⓫ Comb Lock
- ⓬ Machine re-set button

## Setting up

- ❶ Attach the handle to the machine on the left side and push in firmly to secure.
- ❷ Turn the power switch on (Located on right side of machine.) Allow 30 seconds for motor to reach full speed. In cold weather, allow machine to reach room temperature before turning power on (fig. 1).
- ❸ Machine reset button: If the machine should require resetting, please wait 1 min before pushing the reset button

## Punching

- ❶ Put sheets flush into the machine (use the side guide to adjust the position of the document before punching) (fig. 2).
  - ❷ Step on the foot pedal to punch
- Note:** The black knob on the right side of the machine is used to select the margin depth. This feature is ideal for thicker documents that require wider margins for easy page turning and more secure binding.

## Maintenance

Always remember to regularly empty the drawer of clippings (fig. 9).

## Guarantee

Operation of this machine is guaranteed for two years from date of purchase, subject to normal use. Within the guarantee period, Acco Brands Europe will at its own discretion either repair or replace the defective machine free of charge. Defects due to misuse or use for inappropriate purposes are not covered under the guarantee. Proof of date of purchase will be required. Repairs or alterations made by

## Binding

- ❶ Place binding element, open side up, behind metal fingers (fig. 3).
- ❷ Pull handle forward to open rings (fig. 4).
- ❸ Insert paper vertically, front cover facing you (fig. 5).
- ❹ Lay down paper horizontally (fig. 6).
- ❺ Return handle to upright position to close rings.
- ❻ Lift vertically to remove bound document (fig. 7).

**Note:** The black knob on the left hand side of the machine can be set to lock in comb opening settings. The handle stops automatically at the same position each time for quicker operation during long binding runs. Simply turn the knob clockwise to open, pull handle to desired opening, then turn the knob counter-clockwise to lock (fig. 8).

## Custom Binding

CombBind C800Pro has 21 de-selectable punching pins which make it possible to punch virtually any length document. Simply select or deselect the pins to adjust the punching pattern as required.

persons not authorised by Acco Brands Europe will invalidate the guarantee. It is our aim to ensure that our products perform to the specifications stated. This guarantee does not affect the legal rights which consumers have under applicable national legislation governing the sale of goods.

Register this product online at [www.accoeuropa.com](http://www.accoeuropa.com)

## Spécifications

	GBC CombBind C800Pro
Mode d'opération	Électrique
Capacité de perforation maxi pour feuilles de 80 g/m <sup>2</sup>	20 feuilles
Capacité de perforation maxi pour couvertures en PVC	2 couvertures PVC (0,2 mm chacune)
Capacité de reliure approx. (80 g/m <sup>2</sup> )	450 feuilles
Formats papier	A4, A5, US Letter
Diamètre de peigne maxi	51 mm
Poinçons débrayables	21 débrayables (tous)
Sélecteur de taille de peigne	✓
Sélecteur de profondeur de marge	✓
Dimensions (H x L x P) mm	420 x 385 x 295
Poids	22,5 kg
Tension	230 V 50 Hz CA

## Emplacement des pièces et commandes

- ❶ Pédale de perforation
- ❷ Poignée d'ouverture de peigne
- ❸ Dents d'ouverture de peigne
- ❹ Poinçons débrayables
- ❺ Fente de perforation
- ❻ Butée papier
- ❼ Bouton marche/arrêt
- ❽ Sélecteur de taille de peigne
- ❾ Tiroir à confettis
- ❿ Bouton de réglage de marge
- ⓫ Bouton de fixation d'ouverture de peigne
- ⓬ Bouton de réinitialisation de la machine

## Installation

- ❶ Attachez la poignée à la machine sur la gauche et poussez-la fermement pour bien la fixer.
- ❷ Allumez le commutateur d'alimentation situé sur la droite de l'appareil. Attendez 30 secondes avant que le moteur atteigne sa pleine vitesse. Par temps froid, laissez la machine atteindre la température ambiante avant de l'allumer (fig. 1).
- ❸ Bouton de réinitialisation de la machine : Si la machine a besoin d'être réinitialisée, veuillez patienter 1 min avant d'appuyer sur le bouton de réinitialisation.

## Perforation

- ❶ Alignez les feuilles tout contre la machine. (Avant la perforation, réglez la position du document à l'aide de la butée papier) (fig. 2).
- ❷ Pour perforer le papier, appuyez sur la pédale avec le pied.

**Remarque :** Le bouton noir situé sur la droite de la machine sert à sélectionner la profondeur de marge. Cette fonction est idéale pour perforer les documents épais nécessitant des marges plus larges, pour tourner les pages avec aisance et pour sécuriser la reliure.

## Maintenance

N'oubliez jamais de vider le tiroir à confettis à intervalles réguliers (fig. 9).

## Garantie

Le fonctionnement de cet appareil est garanti pendant deux ans à partir de la date d'achat, sous réserve d'un usage normal. Pendant la période de garantie, Acco Brands Europe décidera, à son gré, de réparer ou de remplacer gratuitement l'appareil défectueux. Les défauts dus à un usage abusif ou un usage à des fins non appropriées ne sont pas couverts par cette garantie. Une preuve de la date d'achat sera exigée.

Enregistrez ce produit en ligne à : [www.accoeuropa.com](http://www.accoeuropa.com)

## Reliure

- ❶ Placez le peigne plastique derrière les doigts métalliques en faisant en sorte que les boucles s'ouvrent vers le haut (fig. 3).
- ❷ Tirez la poignée vers l'avant pour ouvrir les boucles (fig. 4).
- ❸ Chargez les feuilles verticalement, la face de la première de couverture vous faisant face (fig. 5).
- ❹ Mettez le document à l'horizontale (fig. 6).
- ❺ Relevez la poignée dans sa position verticale pour fermer les boucles.
- ❻ Soulevez le document relié pour le retirer de la machine (fig. 7).

**Remarque :** Le bouton noir situé sur la gauche de la machine peut être réglé de façon à fixer la largeur d'ouverture de peigne en fonction de vos exigences. La poignée d'ouverture de peigne s'arrêtera alors automatiquement à la même position à chaque fois, d'où une accélération de la procédure de reliure de plusieurs documents identiques. Il vous suffit de tourner le bouton dans le sens des aiguilles d'une montre, de tirer sur la poignée jusqu'à l'obtention de la largeur d'ouverture de peigne voulue, puis de tourner le bouton dans le sens inverse des aiguilles d'une montre pour fixer le réglage (fig. 8).

## Reliure personnalisée

La CombBind C800Pro est dotée de 21 poinçons débrayables, ce qui lui permet de perforer des documents de presque n'importe quelle longueur. Il vous suffit de sélectionner et désélectionner les poinçons pour adapter la perforation à vos besoins.

Les réparations ou modifications effectuées par des personnes non autorisées par Acco Brands Europe annuleront la garantie. Notre objectif est d'assurer le bon fonctionnement de nos produits conformément aux spécifications précisées. Cette garantie ne compromet pas les droits légaux des consommateurs au titre de la législation nationale en vigueur régissant la vente des biens de consommation.

## Technische Daten

	GBC CombBind C800Pro
<b>Betrieb</b>	Elektrisch
<b>Stanzkapazität (80 g/m<sup>2</sup>)</b>	20 Blatt
<b>Stanzkapazität (PVC-Einbanddeckel)</b>	2 Einbanddeckel (je 0,2 mm)
<b>Bindekapazität (ca., bei 80 g/m<sup>2</sup>)</b>	450 Blatt
<b>Papierformate</b>	A4, A5, US-Letter
<b>Max. Ringdurchmesser</b>	51 mm
<b>Versenkbare Stanzstifte</b>	Alle 21
<b>Binderückengrößenwähler</b>	✓
<b>Stanztiefenwähler</b>	✓
<b>Abmessungen (HxBxT in mm)</b>	420x385x295
<b>Gewicht</b>	22,5 kg
<b>Netzanschluss</b>	230 V, 50 Hz AC

## Anordnung der Komponenten und Bedienelemente

- ❶ Stanzpedal
- ❷ Binderückenöffnergriff
- ❸ Binderückenöffner
- ❹ Versenkbare Stanzstifte
- ❺ Stanzöffnung
- ❻ Papierführung
- ❼ Betriebsschalter
- ❽ Binderückengrößenwähler
- ❾ Stanzabfallbehälter
- ❿ Stanztiefenwähler
- ⓫ Öffnungsweitenarretierung
- ⓬ Rückstelltaste

## Einrichtung

- ❶ Hebel an der linken Geräteseite anbringen und fest einsetzen.
- ❷ Gerät am Betriebsschalter an der rechten Geräteseite einschalten. 30 Sekunden warten, bis der Motor angelaufen ist. War das Gerät zuvor an einem kalten Standort aufgestellt, zunächst abwarten, bis eine Akklimatisierung erfolgt ist (fig. 1).
- ❸ Muss das Gerät rückgestellt werden, vor dem Drücken der Rückstelltaste eine Minute warten.

## Stanzen

- ❶ Dokument sauber gestapelt in das Gerät einführen. Dokument an der Papierführung ausrichten (fig. 2).
- ❷ Stanzpedal betätigen.  
**Hinweis:** Die erforderliche Stanztiefe kann über den schwarzen Knopf an der rechten Geräteseite eingestellt werden. Das ist bei dickeren Dokumenten empfehlenswert, bei denen eine größere Stanztiefe erforderlich ist, damit die Seiten anschließend einfacher gewendet werden können.

## Gerätepflege

Stanzabfallbehälter regelmäßig leeren (fig. 9).

## Gewährleistung

Der Betrieb des Geräts ist bei normaler Verwendung für 2 Jahre ab Kaufdatum gewährleistet. Innerhalb des Gewährleistungszeitraums wird ACCO Brands Europe nach eigenem Ermessen das defekte Gerät entweder kostenlos instandsetzen oder ersetzen. Die Gewährleistung deckt keine Mängel ab, die aufgrund missbräuchlicher Verwendung oder Verwendung für unangemessene Zwecke entstanden sind. Ein Nachweis des Kaufdatums muss vorgelegt werden. Instandsetzungen

## Binden

- ❶ Binderücken mit der offenen Seite nach oben hinter die Metallfinger legen (fig. 3).
- ❷ Hebel nach vorn ziehen, um den Binderücken zu öffnen (fig. 4).
- ❸ Dokument vertikal einführen, wobei das vordere Deckblatt zur Gerätevorderseite zeigt (fig. 5).
- ❹ Dokument dann in die horizontale Position bringen (fig. 6).
- ❺ Hebel nach oben stellen, um den Binderücken zu schließen.
- ❻ Dokument entnehmen (fig. 7).

**Hinweis:** Die erforderliche Öffnungsweite kann nach Bedarf über den schwarzen Knopf an der linken Geräteseite eingestellt werden. Der Binderücken wird dann nicht weiter als bis zur eingestellten Position geöffnet. Diese Arretierung ist hilfreich, wenn mehrere gleichartige Dokumente gebunden werden sollen. Zur Arretierung der Öffnungsweite den Knopf nach rechts drehen, den Hebel in die gewünschte Position bringen und diese Öffnungsweite dann durch Drehen des Knopfes nach links arretieren (fig. 8).

## Auswahl der Stanzstiftstellung

Bei dem Gerätemodell CombBind C800Pro sind alle 21 Stanzstifte versenkbar. Damit lassen sich Dokumente quasi beliebiger Länge stanzen. Die Stellung der Stifte nach Bedarf wählen.

oder Änderungen, die von nicht durch ACCO Brands Europe autorisierten Personen vorgenommen werden, setzen die Gewährleistung außer Kraft. Es ist unser Ziel sicherzustellen, dass die Leistung unserer Produkte den angegebenen technischen Daten entspricht. Diese Gewährleistung stellt keine Einschränkung der nach dem geltenden Kaufvertragsrecht gültigen Rechte des Verbrauchers dar.

Registrieren Sie dieses Produkt online bei [www.accoeuropa.com](http://www.accoeuropa.com)

## Caratteristiche tecniche

	GBC CombBind C800Pro
Modalità operativa	Elettrica
Capacità perforazione per singola operazione - carta 80 gm <sup>2</sup>	20 fogli
Capacità perforazione per singola operazione - Copertine PVC	2 copertine PVC (0,2 mm ognuna)
Capacità rilegatura approssimativa (80 gm <sup>2</sup> )	450 fogli
Formato documento	A4, A5, US Letter
Diametro max. dorso	51 mm
Punzoni di perforazione deselezionabili	Tutti i 21 punzoni retraibili
Selettore diametro anelli	✓
Distanza dal margine regolabile	✓
Dimensioni (AxLxP) mm	420 x 385 x 295
Peso	22,5 kg
Tensione	230V 50 Hz AC

## Comandi e parti

- ❶ Pedale di perforazione
- ❷ Maniglia di apertura degli anelli
- ❸ Meccanismo di apertura degli anelli
- ❹ Punzoni di perforazione deselezionabili
- ❺ Vano di perforazione
- ❻ Guida di allineamento della carta
- ❼ Interruttore di accensione/spegnimento
- ❽ Selettore diametro anelli
- ❾ Cassetto ritagli
- ❿ Manopola di regolazione distanza margine
- ⓫ Blocco apertura anelli
- ⓬ Tasto resettaggio macchina

## Installazione

- ❶ Attaccare la maniglia alla macchina sulla sinistra e spingerla bene verso l'interno per bloccarla.
- ❷ Accendere la macchina (premendo l'apposito tasto sulla destra). Attendere 30 secondi per consentire al motore di funzionare a pieno regime. Quando fa freddo, attendere che la macchina raggiunga la temperatura ambiente prima di accenderla (fig. 1).
- ❸ Tasto resettaggio macchina: se è necessario resettare la macchina, attendere 1 minuto prima di premere il tasto di resettaggio.

## Perforazione

- ❶ Inserire i fogli nella macchina assicurandosi che siano ben allineati. (Usare la guida di allineamento dei fogli per regolare la posizione del documento prima di effettuare la perforazione) (fig. 2).
- ❷ Premere il pedale con il piede per perforare la carta.

**Nota** - La manopola nera posta sul lato destro della macchina serve a selezionare la distanza dal margine. Questa funzione è ideale per la rilegatura di documenti più spessi che richiedono margini più larghi, per voltare le pagine con maggiore facilità e per ottenere una rilegatura più sicura.

## Manutenzione

Non dimenticare di svuotare periodicamente il cassetto ritagli (fig. 9).

## Garanzia

Questo prodotto è garantito per 2 anni dalla data di acquisto, per quanto ne concerne il funzionamento, subordinatamente ad uso normale. Durante il periodo di garanzia, ACCO Brands Europe provvederà, a propria discrezione, a riparare o sostituire gratuitamente la macchina difettosa. Difetti risultanti dall'uso improprio o dall'uso per scopi diversi da quelli per cui la macchina è stata concepita non sono coperti dalla garanzia. Sarà necessario fornire una prova di acquisto.

Registrazione del prodotto online presso [www.accoeuropa.com](http://www.accoeuropa.com)

## Rilegatura

- ❶ Inserire gli anelli plastici dietro il meccanismo in metallo con il lato aperto rivolto verso l'alto (fig. 3).
- ❷ Tirare in avanti la maniglia per aprire gli anelli (fig. 4).
- ❸ Inserire i fogli verticalmente con la copertina rivolta in avanti (fig. 5).
- ❹ Mettere quindi il documento in posizione orizzontale (fig. 6).
- ❺ Riportare la maniglia in posizione verticale per chiudere gli anelli.
- ❻ Togliere il documento rilegato sollevandolo dalla macchina (fig. 7).

**Nota** - La manopola nera posta sulla sinistra della macchina può essere impostata in modo da bloccare la misura di apertura degli anelli a seconda delle esigenze. La maniglia di apertura degli anelli si arresta automaticamente nella stessa posizione ogni volta per consentire un'operazione più veloce quando si rilega una serie di documenti identici. Girare semplicemente la manopola in senso orario, tirare la maniglia fino alla distanza di apertura richiesta e girare la manopola in senso antiorario per bloccare (fig. 8).

## Perforazione personalizzata

CombBind C800Pro ha 21 punzoni di perforazione deselezionabili per consentire la perforazione di fogli praticamente di qualsiasi lunghezza. Selezionare o deselezionare semplicemente i punzoni per regolare la perforazione a seconda delle esigenze.

Riparazioni o modifiche effettuate da persone non autorizzate da GBC invalideranno la garanzia. ACCO Brands Europe si propone di assicurare che i propri prodotti funzionino in conformità alle caratteristiche tecniche indicate. La presente garanzia non pregiudica alcun diritto riconosciuto ai consumatori dalla normativa nazionale vigente in materia di vendita di prodotti.

## Specificaties

	GBC CombBind C800Pro
Bedieningsfunctie	Elektrisch
Ponscapaciteit voor één ponsactie – 80 gsm papier	20 vellen
Ponscapaciteit voor één ponsactie – pvc-omslagen	2 pvc-omslagen (elk 0,2 mm dik)
Inbindcapaciteit 80 gsm (bij benadering)	450 vellen
Papierformaten	A4, A5, US Letter
Max. bindrugdiameter	51 mm
Uitschakelbare ponsmessen	Alle 21 uitschakelbaar
Bindrugmaatselectie	✓
Margediepteselectie	✓
Afmetingen (H x B x D mm)	420 x 385 x 295
Gewicht	22,5 kg
Spanning	230V 50Hz ac

## Positie van onderdelen en bedieningsknoppen

- 1 Ponspedaal
- 2 Bindrugopeningshendel
- 3 Bindrugopeningstanden
- 4 Uitschakelbare ponsmessen
- 5 Ponsopening
- 6 Randgeleider
- 7 Aan/uit-schakelaar
- 8 Bindrugmaatselectie
- 9 Snipperlade
- 10 Margeselectie
- 11 Vergrendeling bindrugopening
- 12 Resetknop

## Opstellen

- 1 Bevestig de hendel aan de linkerzijde van de machine en duw hem stevig vast.
- 2 Zet de stroomschakelaar aan (aan de rechterzijde van de machine). Wacht 30 seconden, totdat de motor op volle snelheid is. Bij koud weer laat u de machine eerst tot kamertemperatuur opwarmen, voordat u hem aanzet (fig. 1).
- 3 Resetknop: Als de machine gereset moet worden, wacht 1 minuut voordat u op de resetknop drukt.

## Ponsen

- 1 Leg de vellen in de machine, goed tegen de rand aan. (Gebruik de randgeleider om de positie van het document te verstellen, voordat u gaat ponsen.) (fig. 2)
- 2 Druk met uw voet op het pedaal om de vellen te ponsen.

**N.B.** De zwarte knop aan de rechterkant van de machine wordt gebruikt om de margediepte te selecteren. Deze functie is ideaal voor dikkere documenten waar bredere marges voor nodig zijn, zodat de bladzijden gemakkelijker omslaan en het document beter wordt ingebonden.

## Onderhoud

Vergeet niet om de snipperlade regelmatig te legen (fig. 9).

## Garantie

Het gebruik van dit product is gegarandeerd voor 2 jaar vanaf de datum van aankoop, uitgaand van normaal gebruik. Binnen de garantieperiode zal ACCO Brands Europe naar eigen oordeel de defecte machine kosteloos repareren of vervangen. Defecten die te wijten zijn aan verkeerd gebruik of gebruik voor ongeschikte doeleinden, vallen niet onder de garantie. Bewijs van datum van aankoop wordt vereist. De garantie vervalt wanneer er reparaties of veranderingen

## Inbinden

- 1 Leg de bindrug met de open zijde omhoog achter de metalen vingers (fig. 3).
- 2 Trek de hendel naar voren om de ringen te openen (fig. 4).
- 3 Steek het papier verticaal in de machine, met de vooromslag naar u toe gekeerd (fig. 5).
- 4 Zorg er nu voor dat het document horizontaal komt te liggen (fig. 6).
- 5 Zet de hendel weer terug omhoog om de ringen te sluiten.
- 6 Haal het ingebonden document uit de machine (fig. 7).

**N.B.** De zwarte knop aan de linkerkant van de machine kan worden gebruikt om de breedte van de bindrugopening naar wens te vergrendelen. De hendel stopt telkens automatisch op dezelfde positie, zodat u identieke documenten sneller kunt inbinden. Draai de knop naar rechts, trek de hendel naar de gewenste breedte van de bindrugopening en draai de knop naar links om de stand te vergrendelen (fig. 8).

## Speciale inbindfunctie

De CombBind C800Pro heeft 21 uitschakelbare ponsmessen, waardoor het mogelijk wordt om documenten van nagenoeg elke lengte te ponsen. U schakelt de messen uit of in al naar gelang het gewenste ponspatroon.

worden uitgevoerd door personen die niet door ACCO Brands Europe zijn bevoegd. Het is ons doel ervoor te zorgen dat onze producten functioneren volgens de vermelde specificaties. Deze garantie maakt geen inbreuk op de wettelijke rechten van consumenten onder de geldende nationale wetgeving met betrekking tot de verkoop van goederen.

Registreer dit product online op [www.accoeurope.com](http://www.accoeurope.com)



## Especificaciones

	GBC CombBind C800Pro
Modo de funcionamiento	Eléctrico
Capacidad de perforación por cada operación de perforación – Papel de 80 gsm	20 hojas
Capacidad de perforación por cada operación de perforación – tapas de PVC	2 x tapas de PVC (0,2mm cada una)
Capacidad de encuadernación aprox. (80 gsm)	450 hojas
Formatos de papel	A4, A5, Carta
Diámetro máximo canutillo	51mm
Punzones anulables	21 totalmente deseleccionables
Selector de tamaño de canutillo	✓
Selector de profundidad de margen	✓
Dimensiones de la máquina en mm (HxAxF mm)	420 x 385 x 295
Peso	22,5kg
Tensión	230V 50 Hz CA

## Situación de las piezas y los controles

- 1 Pedal de perforación
- 2 Manivela de apertura de canutillos
- 3 Dientes de apertura de canutillos
- 4 Punzones anulables
- 5 Ranura de perforación
- 6 Tope del papel
- 7 Interruptor de encendido/apagado
- 8 Selector de tamaño de canutillo
- 9 Cajón de residuos
- 10 Regulador de márgenes
- 11 Mecanismo de bloqueo de apertura del canutillo
- 12 Botón de reinicio de la máquina

## Inicio

- 1 Coloque la manivela en el lado izquierdo de la máquina y apriétela con fuerza para fijarla.
- 2 Coloque el interruptor en la posición de encendido (situado a la derecha de la máquina). Deje funcionar el motor durante 30 segundos hasta que alcance su velocidad máxima. En ambientes fríos, deje que la máquina alcance la temperatura ambiente antes de encenderla (fig. 1).
- 3 Botón de reinicio de la máquina: Si es necesario reiniciar la máquina, espere 1 minuto antes de pulsar el botón de reinicio.

## Perforación

- 1 Coloque las hojas alineadas en la máquina. (Utilice el tope de papel para ajustar la posición del documento antes de perforarlo). (fig. 2)
- 2 Pise el pedal para perforar el papel.

**Nota:** La perilla negra situada en la parte derecha de la máquina se utiliza para seleccionar la profundidad del margen. Esta característica es ideal para los documentos más gruesos que requieren un margen mayor para pasar las páginas más fácilmente y para encuadernarlos de manera más segura.

## Mantenimiento

No olvide vaciar regularmente el cajón de residuos (fig. 9).

## Garantía

El funcionamiento de este producto está garantizado durante un período de 2 años a partir de la fecha de adquisición, siempre que su utilización sea normal. Durante el plazo de garantía, ACCO Brands Europe, a su propia discreción, reparará o sustituirá el aparato defectuoso gratuitamente. La garantía no cubre los defectos causados por uso indebido o por su utilización para fines inadecuados. Se requerirá un

## Encuadernación

- 1 Coloque el canutillo, con el lado abierto orientado hacia arriba, detrás del peine de metal (fig. 3).
- 2 Tire de la manivela hacia adelante para abrir las anillas (fig. 4).
- 3 Introduzca el papel verticalmente, con la portada orientada hacia usted (fig. 5).
- 4 Mueva el documento hasta que quede apoyado horizontalmente (fig. 6).
- 5 Vuelva a colocar la manivela en su posición vertical para cerrar las anillas.
- 6 Levante el documento encuadernado para extraerlo (fig. 7).

**Nota:** Puede regular la perilla negra situada a la derecha de la máquina para bloquear la anchura de apertura del canutillo según lo necesite. De esta manera, para trabajar más rápidamente cuando se encuaderna una serie de documentos idénticos, la manivela de apertura del canutillo se detendrá automáticamente en la misma posición en todas las operaciones. Sólo tiene que girar la perilla hacia la derecha, colocar la manivela a la anchura de apertura del canutillo deseada y girar la perilla hacia la izquierda para bloquearla (fig. 8).

## Encuadernación personalizada

CombBind C800Pro dispone de 21 punzones anulables que permiten perforar documentos de prácticamente cualquier longitud. Sólo tiene que seleccionar o deseleccionar los punzones para ajustar el patrón de perforación según necesite.

comprobante de la fecha de compra. Las reparaciones o modificaciones realizadas por personas no autorizadas por ACCO Brands Europe anularán la garantía. Nuestro objetivo es asegurar que nuestros productos funcionan según las especificaciones indicadas. Esta garantía no afecta los derechos legales que tienen los consumidores en virtud de la legislación vigente aplicable que rige la venta de artículos.

Registre este producto en línea en [www.accoeuropa.com](http://www.accoeuropa.com)

## Especificações

	GBC CombBind C800Pro
Modo de Operação	Eléctrico
Capacidade de furação de uma só vez – papel de 80 gsm	20 folhas
Capacidade de furação de uma só vez – capas de PVC	2 x capas de PVC (0,2 mm cada)
Capacidade de Encadernação Aprox. (80 gsm)	450 folhas
Formatos de Papel	A4, A5, US Letter
Diâmetro Máx. da Lombada	51 mm
Cortantes Retrácteis	Todos os 21 pernos são desengatáveis
Selector do Tamanho da Lombada	✓
Selector da Profundidade da Margem	✓
Dimensões da Máquina (AxLxP) mm	420 x 385 x 295
Peso	22,5 kg
Tensão	230V 50 Hz CA

## Localização das Peças e dos Controlos

- 1 Pedal de furação
- 2 Alavanca de abertura da lombada
- 3 Dentes de abertura da lombada
- 4 Cortantes retrácteis
- 5 Ranhura de furação
- 6 Guia de alinhamento do papel
- 7 Interruptor ligar/desligar
- 8 Selector do tamanho da lombada
- 9 Gaveta de aparas de papel
- 10 Regulador da margem
- 11 Dispositivo de travamento da abertura da lombada
- 12 Botão de restabelecimento da máquina

## Preparação da Máquina

- 1 Introduza a alavanca no lado esquerdo da máquina e empurre para dentro com firmeza para que ela fique segura.
- 2 Ligue o interruptor de alimentação (situado do lado direito da máquina). Espere 30 segundos para o motor atingir a velocidade máxima. Em tempo frio, deixe a máquina atingir a temperatura ambiente antes de ligar a alimentação (fig. 1).
- 3 Botão de restabelecimento da máquina: Se for necessário restabelecer a máquina, espere 1 minuto antes de premir o botão de restabelecimento.

## Furação

- 1 Introduza as folhas na máquina de modo a ficarem alinhadas. (Use a guia de alinhamento do papel para ajustar a posição do documento antes de o furar). (fig. 2)
- 2 Prima o pedal para furar o papel.

**Nota:** O botão preto do lado direito da máquina é usado para seleccionar a profundidade da margem. Isto é ideal para documentos mais espessos, que requerem margens maiores, para poder virar as páginas com facilidade e tornar a encadernação mais segura.

## Manutenção

Esvazie periodicamente a gaveta de aparas de papel (fig. 9).

## Garantia

Este produto está garantido por 2 anos a contar da sua data de compra, em condições de uso normal. No período de garantia a ACCO Brands Europe efectuará a reparação ou substituição gratuita de uma máquina defeituosa, segundo o seu critério exclusivo. Os defeitos resultantes de má utilização ou utilização imprópria não estão abrangidos por esta garantia. É necessária a apresentação de prova de compra.

Registe este produto on-line em [www.accoeuropa.com](http://www.accoeuropa.com)

## Encadernação

- 1 Introduza a lombada, com o lado aberto virado para cima, por trás dos dentes metálicos (fig. 3).
- 2 Puxe a alavanca para a frente, para abrir as argolas (fig. 4).
- 3 Introduza o papel verticalmente, com a capa virada para si (fig. 5).
- 4 Coloque o documento horizontalmente (fig. 6).
- 5 Volte a colocar a alavanca na sua posição vertical para fechar as argolas.
- 6 Levante e retire o documento encadernado (fig. 7).

**Nota:** O botão preto do lado esquerdo da máquina pode ser ajustado para travar a largura de abertura da lombada, de acordo com os seus requisitos. Deste modo, e para uma operação mais rápida quando tiver necessidade de encadernar uma série de documentos idênticos, a alavanca de abertura da lombada pára sempre automaticamente na mesma posição. Para isso basta rodar o botão para a direita, puxar a alavanca para a largura de abertura da lombada desejada e, seguidamente, rodar o botão para a esquerda (fig. 8).

## Encadernação Personalizada

A encadernadora CombBind C800Pro tem 21 cortantes retrácteis, o que possibilita furar um documento com praticamente qualquer comprimento. Para isso basta seleccionar ou eliminar os pernos para conseguir o padrão de furação desejado.

As reparações ou alterações efectuadas por pessoas não autorizadas pela ACCO Brands Europe anularão esta garantia. Estamos empenhados em assegurar que o desempenho dos nossos produtos está de acordo com as especificações indicadas. Esta garantia não afecta os direitos legais dos consumidores ao abrigo da legislação nacional aplicável que regula a venda de mercadorias.

## Teknik Özellikler

	GBC CombBind C800Pro
Çalıştırma Şekli	Elektrikli
Bir delme işlemindeki delme kapasitesi - 80 gsm Kâğıt	20 yaprak
Bir delme işlemindeki delme kapasitesi - PVC Kapaklar	2 x PVC Kapak (her biri 0,2 mm)
Yaklaşık Ciltleme Kapasitesi (80 gsm)	450 Yaprak
Kâğıt Formatları	A4, A5, US Letter,
Maksimum Tarak Boyu	51mm
Seçmeli delme pimleri	Hepsi seçmeli 21 adet
Tarak Boyu Seçici	✓
Sayfa Kenar Derinliği Seçici	✓
Makine Boyutları mm (YxGxD mm)	420 x 385 x 295
Ağırlık	22,5 kg
Voltaaj	230V 50 Hz AC

## Parçaların ve Kumandaların Yerleri

- 1 Delme Pedalı
- 2 Tarak Açma Kolu
- 3 Tarak Açma Dışleri
- 4 Seçmeli delme pimleri
- 5 Delme Yeri
- 6 Kâğıt Kenar Kılavuzu
- 7 Açma/Kapama Düğmesi
- 8 Tarak Boyu Seçici
- 9 Çöp Çekmecesini
- 10 Sayfa Kenarı Ayarlayıcı
- 11 Tarak Açma Kilidi
- 12 Makineyi sıfırlama düğmesi

## Makinenin Hazırlanması

- 1 Kolu makinenin sol tarafına takın ve sıkıca tutturmak için kuvvetlice içeri itin.
- 2 Güç anahtarını açın (makinenin sağ tarafında bulunmaktadır). Motorun tam hıza ulaşması için 30 saniye bekleyin. Soğuk havalarda gücü açmadan önce makinenin oda sıcaklığına kadar ısınmasını bekleyin (fig. 1).
- 3 Makine sıfırlama düğmesi: Eğer makinenin sıfırlanması gerekirse, sıfırlama düğmesine basmadan önce lütfen 1 dakikabekleyin

## Delme

- 1 Sayfaları makineye aynı hizada koyun. (Delmeden önce belgenin konumunu ayarlamak için kâğıt kenar kılavuzunu kullanın) (fig. 2)
- 2 Kâğıdı delmek için ayağınızla pedala basın.

**Not:** Makinenin sağ tarafındaki siyah düğme sayfa kenar derinliğini seçmek için kullanılır. Bu özellik, daha geniş sayfa kenarı gerektiren daha kalın belgelerin sayfalarının kolay çevrilmesi ve ciltlemesinin daha sağlam olması için idealdir.

## Bakım

Çöp çekmecesini düzenli aralıklarla boşaltmayı unutmayın (fig. 9).

## Garanti

Bu makinenin işleyişi, normal şekilde kullanılması kaydıyla, satın alındığı tarihten itibaren 2 yıl süreyle garantilidir. Garanti süresi içinde ACCO Brands Europe, kendi takdirine göre arızalı makineyi ücretsiz olarak tamir edecek veya değiştirecektir. Kullanma hatalarından veya makinenin amacı dışında kullanılmasından kaynaklanan arızalar garanti kapsamında değildir. Garantiden yararlanabilmek için satın alma tarihinin kanıtlanması

Bu ürünü [www.accoeuropa.com](http://www.accoeuropa.com) adresinde online olarak kaydettirin.

## Ciltleme

- 1 Tarağı, açık tarafı yukarı dönük şekilde, metal parmakların arkasına yerleştirin (fig. 3).
- 2 Tarağın halkalarını açmak için kolu öne doğru çekin (fig. 4).
- 3 Ön kapak size doğru bakacak şekilde kâğıdı dikey olarak sokun (fig. 5).
- 4 Belgeyi yatay duruma getirin (fig. 6).
- 5 Halkaları kapatmak için kolu dik konumuna geri getirin.
- 6 Ciltlenmiş belgeyi çıkarmak için kaldırın (fig. 7).

**Not:** Makinenin sol tarafındaki siyah düğme, tarak açma genişliğini gereksinimlerinize göre sabitlemek için ayarlanabilir. Bu durumda, aynı özelliklerde bir dizi belge ciltlenirken işlemlerin daha hızlı olmasını sağlamak için, tarak açma kolu her seferinde otomatik olarak aynı pozisyonda duracaktır. Bunun için düğmeyi saat yönünde döndürün, kolu istenen tarak açma genişliğine çekin, sonra sabitlemek için düğmeyi saatin tersi yönünde döndürün (fig. 8).

## Özel Ciltleme

CombBind C800Pro'da neredeyse her uzunluktaki belgenin delinmesini mümkün kılan 21 adet seçmeli delme pimi bulunmaktadır. Delik sayısını isteğe göre ayarlamak için pimleri seçin veya seçimini iptal edin.

gerekmektedir. ACCO Brands Europe tarafından yetki verilmemiş kişilerce yapılacak onarımlar ya da değişiklikler garantiyi geçersiz kılacaktır. Amacımız ürünlerimizin belirtilen teknik özelliklere göre performans göstermesini sağlamaktır. Bu garanti, tüketicinin satılan mallara ilişkin ulusal mevzuat uyarınca sahip olduğu yasal hakları etkilemez.

## Προδιαγραφές

	GBC CombBind C800Pro
Τρόπος λειτουργίας	Ηλεκτρικός
Αριθμός φύλλων για διάτρηση ανά μονή λειτουργία διάτρησης - 80 gsm Χαρτιού	20 φύλλα
Αριθμός φύλλων για διάτρηση ανά μονή λειτουργία διάτρησης - Εξώφυλλα PVC	2 x Εξώφυλλα PVC (0,2 χιλ. (mm) έκαστο)
Κατά προσέγγιση αριθμός φύλλων βιβλιοδεσίας (80 gsm)	450 Φύλλα
Μεγέθη Χαρτιών	A4, A5, Επιστολόχαρτο ΗΠΑ,
Μέγ. μέγεθος πλαστικού σπιδάλ	51 χιλ. (mm)
Αποσυρόμενες περόνες διάτρησης	Πλήρεις 21 αποσυμπλεκόμενες
Επιλογέας Μεγέθους Σπιδάλ	✓
Επιλογέας Βάθους Περιθωρίου	✓
Διαστάσεις Μηχανής χιλ. (mm) (ΥxΠxB χιλ. (mm))	420 x 385 x 295
Βάρος	22,5 κιλά (kg)
Τάση	230V 50 Hz EP

## Θέσεις Εξαρτημάτων και Διακοπών

- 1 Πεντάλ Διάτρησης
- 2 Λαβή Ανοίγματος Πλαστικού Σπιδάλ
- 3 Οδόντωση Ανοίγματος Πλαστικού Σπιδάλ
- 4 Αποσυρόμενες περόνες διάτρησης
- 5 Υποδοχή Διάτρησης
- 6 Οδηγός Άκρων Χαρτιού
- 7 Διακόπτης Ενεργοποίησης/ Απενεργοποίησης
- 8 Επιλογέας Μεγέθους Σπιδάλ
- 9 Σურτάρι αποκομμάτων
- 10 Ρυθμιστής περιθωρίου
- 11 Ασφάλιση Ανοίγματος Πλαστικού Σπιδάλ
- 12 Πλήκτρο επαναφοράς μηχανής

## Εγκατάσταση

- 1 Τοποθετήστε τη λαβή στη μηχανή στην αριστερή πλευρά και πιέστε προς τα μέσα, για να ασφαλίσει.
- 2 Ενεργοποιήστε το διακόπτη ισχύος (βρίσκεται στη δεξιά πλευρά της μηχανής) Αφήστε να περάσουν 30 δευτερόλεπτα για να επιτύχει πλήρη ταχύτητα το μοτέρ. Υπό ψυχρές καιρικές συνθήκες, επιτρέψτε στη μηχανή να επιτύχει θερμοκρασία δωματίου προτού ενεργοποιήσετε την ισχύ (fig. 1).
- 3 Πλήκτρο επαναφοράς μηχανής: Σε περίπτωση που η μηχανή χρήζει επαναφοράς, περιμένετε 1 λεπτό προτού πατήσετε το πλήκτρο επαναφοράς.

## Διάτρηση

- 1 Τοποθετήστε φύλλα στη μηχανή χωρίς να προεξέχουν. (Χρησιμοποιήστε τον οδηγό άκρων χαρτιού για να ρυθμίσετε τη θέση του εγγράφου πριν τη διάτρηση) (fig. 2)
- 2 Πατήστε το πεντάλ με το πόδι σας για να πραγματοποιήσετε διάτρηση στο χαρτί.

**Σημείωση:** Το μαύρο κουμπί στη δεξιά πλευρά της μηχανής χρησιμοποιείται για την επιλογή του βάθους περιθωρίου. Η ιδιότητα αυτή είναι ιδανική για έγγραφα μεγαλύτερου πάχους τα οποία απαιτούν ευρύτερα περιθώρια, για εύκολο γύρισμα της σελίδας και πιο ασφαλή βιβλιοδεσία.

## Συντήρηση

Μην ξεχνάτε να αδειάζετε το δίσκο αποκομμάτων τακτικά (fig. 9).

## Εγγύηση

Η λειτουργία της μηχανής είναι εγγυημένη για δυο χρόνια από την ημερομηνία αγοράς της, υπό τον όρο ότι υποβάλλεται σε συνηθισμένη χρήση. Εντός της περιόδου της εγγύησης, η ACCO Brands Europe, κατά τη διακριτική της ευχέρεια, είτε θα επισκευάσει είτε θα αντικαταστήσει δωρεάν την ελαττωματική μηχανή. Η εγγύηση δεν καλύπτει ελαττώματα που οφείλονται σε καταχρηστική χρήση ή σε χρήση για ακατάλληλο σκοπό. Απαιτείται απόδειξη της ημερομηνίας αγοράς. Επισκευές ή τροποποιήσεις που γίνονται

Για καταχώριση της μηχανής επισκεφθείτε τον ιστότοπο [www.accoeuropa.com](http://www.accoeuropa.com)

## Βιβλιοδεσία

- 1 Τοποθετήστε το πλαστικό σπιδάλ, με την ανοικτή πλευρά να βλέπει προς τα πάνω, πίσω από τους μεταλλικούς δείκτες (fig. 3).
- 2 Τραβήξτε τη λαβή προς τα μπροστά για να ανοίξετε τους δακτυλίους (fig. 4).
- 3 Εισαγάγετε το χαρτί κάθετα, με το εξώφυλλο να κοιτά προς το μέρος σας (fig. 5).
- 4 Μετακινήστε το έγγραφο ώστε να βρίσκεται οριζόντια (fig. 6).
- 5 Επιστρέψτε τη λαβή σε κάθετη θέση για να κλείσουν οι δακτύλιοι.
- 6 Σηκώστε το βιβλιοδετημένο έγγραφο για να το αφαιρέσετε (fig. 7).

**Σημείωση:** Το μαύρο κουμπί στην αριστερή πλευρά της μηχανής μπορεί να ρυθμιστεί για να κλειδώσει το πλάτος ανοίγματος του πλαστικού σπιδάλ, σύμφωνα με τις απαιτήσεις σας. Στη συνέχεια, η λαβή ανοίγματος πλαστικού σπιδάλ θα σταματά αυτόματα στην ίδια θέση κάθε φορά, για πιο γρήγορη λειτουργία κατά τη βιβλιοδέτηση σειρών όμοιων εγγράφων. Απλά, στρέψτε το κουμπί δεξιόστροφα, τραβήξτε τη λαβή στο επιθυμητό πλάτος ανοίγματος πλαστικού σπιδάλ και στη συνέχεια στρέψτε το κουμπί αριστερόστροφα για να κλειδώσει (fig. 8).

## Προσαρμοσμένη Βιβλιοδεσία

Το CombBind C800Pro διαθέτει 21 αποσυρόμενες περόνες διάτρησης οι οποίες καθιστούν εφικτή τη διάτρηση ουσιαστικά κάθε μήκους εγγράφου. Απλά, επιλέξτε ή αποεπιλέξτε τις περόνες για να ρυθμίσετε το πρότυπο διάτρησης, όπως απαιτείται.

από άτομα που δεν είναι εξουσιοδοτημένα από την ACCO Brands Europe ακυρώνουν την εγγύηση. Σκοπός μας είναι να εξασφαλίσουμε ότι τα προϊόντα μας έχουν επιδόσεις σύμφωνες με τις αναφερόμενες προδιαγραφές. Η παρούσα εγγύηση δεν επηρεάζει τα κατά το νόμο δικαιώματα τα οποία οι καταναλωτές έχουν σύμφωνα με την ισχύουσα νομοθεσία στη χώρα τους που αφορά την πώληση αγαθών.

## Specifikationer

	GBC CombBind C800Pro
Funktionstilstand	Elektrisk
Stansningskapacitet for hver enkelt stansning - 80 g/m <sup>2</sup> papir	20 ark
Stansningskapacitet for hver enkelt stansning - pvc-omslag	2 x pvc-omslag (0,2 mm hver)
Omtrentlig indbindingskapacitet (80 g/m <sup>2</sup> )	450 ark
Papirformater	A4, A5, US-letter,
Maks. plastikspiralstørrelse	51 mm
Valgbare stansepinde	Alle 21 kan frakobles
Størrelsesvælger for plastikspiral	✓
Margindybdevælger	✓
Maskinmål mm (HxBxD mm)	420 x 385 x 295
Vægt	22,5 kg
Spænding	230V 50 Hz AC

## Delenes og kontrolknappernes placering

- ❶ Stansepedal
- ❷ Håndtag til åbning af plastikspiraler
- ❸ Plastikspiralens åbningstænder
- ❹ Valgbare stansepinde
- ❺ Stanseåbning
- ❻ Papirstyr
- ❼ Tænd/sluk-kontakt
- ❽ Størrelsesvælger for plastikspiral
- ❾ Skuffe til papirafklip
- ❿ Marginjusteringsmekanisme
- ⓫ Åbningslås til plastikspiraler
- ⓬ Maskinens nulstillingsknap

## Opsætning

- ❶ Sæt håndtaget på maskinen på venstre side, og skub det godt ind for at fastgøre det.
- ❷ Tænd for strømmen (knappen sidder på højre side af maskinen). Giv motoren 30 sekunder til at nå fuld hastighed. I koldt vejr skal du lade maskinen nå rumtemperatur, før du tænder for strømmen (fig. 1).
- ❸ Maskinens nulstillingsknap: Hvis maskinen skal nulstilles, bør du vente 1 minut, før du trykker på nulstillingsknappen.

## Stansning

- ❶ Læg arkene op mod styret i maskinen. (Brug papirstyret til at justere dokumentets position, før du stanser huller). (fig. 2)

- ❷ Træd på pedalen for at stanse papiret.

**Bemærk:** Den sorte knop på højre side af maskinen bruges til at vælge margindybden. Denne funktion er ideel til tykkere dokumenter, der behøver bredere marginer, så det er nemmere at bladere, og indbindingen bliver mere sikker.

## Vedligeholdelse

Husk altid at tømme bakken med hulafklip med jævne mellemrum (fig. 9).

## Garanti

Denne maskines drift er garanteret i to år fra købsdatoen med forbehold for normal anvendelse. ACCO Brands Europe vil efter eget skøn enten reparere eller ombytte den defekte maskine gratis inden for garantiperioden. Garantien dækker ikke fejl, der skyldes misbrug eller brug til upassende formål. Der kræves bevis for købsdatoen.

Du kan registrere dette produkt online på [www.accoeuropa.com](http://www.accoeuropa.com)

## Indbinding

- ❶ Anbring plastikspiralen med den åbne side opad bag metalfingrene (fig. 3).
- ❷ Træk håndtaget fremad for at åbne ringene (fig. 4).
- ❸ Sæt papiret i lodret med forreste omslag vendt mod dig selv (fig. 5).
- ❹ Flyt dokumentet, så det ligger vandret (fig. 6).
- ❺ Sæt håndtaget tilbage i lodret position for at lukke ringene.
- ❻ Løft op i det indbundne dokument for at tage det ud (fig. 7).

**Bemærk:** Den sorte knop på venstre side af maskinen kan indstilles til at låse plastikspiralens åbningsbredde alt efter dine behov. Håndtaget til åbning af plastikspiraler vil så standse automatisk i samme position hver gang, hvilket gør det hurtigere at indbinde flere identiske dokumenter. Du skal så blot dreje knoppen med uret, trække håndtaget til den ønskede åbningsbredde for plastikspiralen, og så dreje knoppen mod uret for at låse (fig. 8).

## Skræddersyet indbinding

CombBind C800Pro har 21 valgbare stansepinde, som gør det muligt at stanse dokumenter i næsten alle længder. Du skal blot vælge eller fravælge pindene for at justere stansemønstret som ønsket.

Reparationer eller ændringer foretaget af personer, som ikke er autoriseret af ACCO Brands Europe, vil ugyldiggøre garantien. Det er vores mål at sikre, at vores produkter opfylder de anførte specifikationer. Denne garanti har ingen indflydelse på de juridiske rettigheder, som forbrugere har i medfør af købeloven.

## Tekniset tiedot

	GBC CombBind C800Pro
Käyttötapa	Sähköinen
Lävistyskapasiteetti yhdellä lävistyksellä – 80 g/m <sup>2</sup> :n paperi	20 arkkia
Lävistyskapasiteetti yhdellä lävistyksellä – muovikannet	2 kpl muovikansia (kumpikin 0,2 mm)
Lävistyskapasiteetti suunnilleen (80 g/m <sup>2</sup> )	450 arkkia
Paperikoot	A4, A5, US Letter
Kamman enimmäiskoko	51 mm
Valinnaiset lävistysneulat	Kaikki 21 kytkettävissä pois
Kamman koon valitsin	✓
Marginaalin leveyden valitsin	✓
Koneen mitat (K × L × S mm)	420 × 385 × 295
Paino	22,5 kg
Jännite	230 V 50 Hz AC

## Osien ja hallintalaitteiden sijainti

- 1 Lävistyspoljin
- 2 Kammanavauskahva
- 3 Kammanavaushampaat
- 4 Valinnaiset lävistysneulat
- 5 Lävistysaukko
- 6 Paperin reunanohjain
- 7 Virtakytkin
- 8 Kamman koon valitsin
- 9 Silppualusta
- 10 Marginaalin säädin
- 11 Kamman avauksen lukko
- 12 Laitteen nollauspainike

## Laitteen ottaminen käyttöön

- 1 Kiinnitä kahva laitteen vasemmalle puolelle ja paina se lujasti paikalleen.
- 2 Kytke laitteen virta laitteen oikealla puolella olevasta virtakytkimestä. Odota 30 sekuntia, että moottori ehtii saavuttaa täyden nopeutensa. Kylmällä säällä laitteen on annettava saavuttaa huonelämpötila ennen virran kytkemistä (fig. 1).
- 3 Laitteen nollauspainike: jos laite on nollattava, odota minuutin ajan, ennen kuin painat nollauspainiketta.

## Lävistäminen

- 1 Aseta arkit laitteeseen suorassa kulmassa. (Säädä asiakirjan asento paperin reunanohjaimella ennen lävistämistä). (fig. 2)
- 2 Lävistä paperi painamalla poljinta jalallasi.

**Huomio:** Laitteen oikealla puolella olevalla mustalla nupilla valitaan marginaalin leveys. Tämä toiminto on kätevä sidottaessa paksuja asiakirjoja, jotka edellyttävät leveämpiä marginaaleja sivujen kääntämisen helpottamiseksi ja varmemman sidonnan aikaansaamiseksi.

## Huolto

Muista tyhjentää silppualusta säännöllisesti (fig. 9).

## Takuu

Laitteella on normaalikäytössä kahden vuoden takuu ostopäivästä lukien sen toiminnan osalta. Tänä takuuajana ACCO Brands Europe harkintansa mukaan joko korjaa tai vaihtaa viallisen laitteen veloituksetta. Takuu ei kata virheellisestä tai asiattomasta käytöstä aiheutuneita vikoja. Joudut esittämään ostotodistuksen. Jos laitetta

Rekisteröi tuote Internetissä osoitteessa [www.accoeuropa.com](http://www.accoeuropa.com)

## Sidonta

- 1 Aseta kampa avoin puoli ylöspäin metallisormien taakse (fig. 3).
- 2 Vedä kahvaa eteenpäin renkaiden avaamiseksi (fig. 4).
- 3 Aseta paperi pystysuunnassa siten, että etukansi osoittaa itseäsi kohden (fig. 5).
- 4 Siirrä asiakirjaa niin, että se on vaaka-asennossa (fig. 6).
- 5 Sulje renkaat palauttamalla kahva pystyasentoon.
- 6 Nosta sidottu asiakirja pois (fig. 7).

**Huomio:** Laitteen vasemmalla puolella oleva musta nuppi voidaan asettaa lukitsemaan kamman avautumisen leveys tarpeen mukaan. Tämän jälkeen kammanavauskahva pysähtyy automaattisesti joka kerta samaan asentoon, mikä nopeuttaa käyttöä sidottaessa useita identtisiä asiakirjoja. Käännä vain nuppia myötöpäivään, vedä kahva haluttuun kamman avausleveyteen ja lukitse asetus kääntämällä nuppia vastapäivään (fig. 8).

## Mukautettu sidonta

CombBind C800Prossa on 21 valinnaista lävistysneulaa, mikä mahdollistaa käytännössä minkä tahansa pituisen asiakirjan lävistämisen. Voit säätää lävistyskuviota tarpeen mukaan valitsemalla neuloja tai jättämällä niitä valitsematta.

korjaa tai muuttaa muu kuin ACCO Brands European valtuuttama henkilö, takuu raukeaa. Tavoittemme on varmistaa, että tuotteemme toimivat ohjeissa kuvatulla tavalla. Tämä takuu ei vaikuta lakisääteisiin oikeuksiin, joita kuluttajilla on eri maissa ja joiden alaisuudessa tavaroiden myynti tapahtuu.

## Spesifikasjoner

	GBC CombBind C800Pro
Driftsmodus	Elektrisk
Stansekapasitet per stansing – 80 g papir	20 ark
Stansekapasitet per stansing – PVC-omslag	2 x PVC-ark (0,2 mm hver)
Omtrentlig innbindingskapasitet (80 g)	450 ark
Papirformater	A4, A5, US Letter
Maks. plastspiralstørrelse	51 mm
Valgfrie stansepinner	21 avtakbare
Størrelsesvelger for plastspiral	✓
Margbreddeløser	✓
Maskindimensjoner mm (H x B x D)	420 x 385 x 295
Vekt	22,5 kg
Spenning	230 V, 50 Hz AC

## Plassering av deler og kontroller

- ❶ Stansepedal
- ❷ Spiralåpningshåndtak
- ❸ Spiralåpningstenner
- ❹ Valgfrie stansepinner
- ❺ Stansespor
- ❻ Papirkantføring
- ❼ På/av-bryter
- ❽ Størrelsesvelger for plastspiral
- ❾ Skuff til papirrester
- ❿ Margjusteringsknapp
- ⓫ Spiralåpningstenner
- ⓬ Nullstillingsknapp

## Klargjøring

- ❶ Fest håndtaket til maskinen på venstre side og trykk godt inn for å feste.
- ❷ Slå på strømbryteren (på høyre side av maskinen). La motoren gå i 30 sekunder før den når full hastighet. I kaldt vær bør maskinen ha romtemperatur før strømmen slås på (fig. 1).
- ❸ Nullstillingsknapp: Vent i ett minutt før du trykker på nullstillingsknappen, hvis maskinen må nullstilles.

## Stansing

- ❶ Sett arkene jevnt inn i maskinen. (Bruk papirkantføreren til å justere dokumentets posisjon før stansing.) (fig. 2)
- ❷ Trykk på pedalen med foten for å stanse papiret.

**Merk!** Den sorte knotten på høyre side av maskinen brukes til å velge margbredden. Denne funksjonen er ideell til tykkere dokumenter som trenger bredere marg, slik at det blir enklere å bla om sidene og innbindingen blir sikrere.

## Vedlikehold

Husk å tømme skuffen til papirrester med jevne mellomrom (fig. 9).

## Innbinding

- ❶ Legg plastspiralen med den åpne siden vendt oppover bak metallfingrene (fig. 3).
- ❷ Trekk håndtaket forover for å åpne ringene (fig. 4).
- ❸ Sett papiret inn vertikalt med det fremre omslaget vendt mot deg (fig. 5).
- ❹ Flytt dokumentet slik at det ligger horisontalt (fig. 6).
- ❺ Flytt håndtaket tilbake til hevet stilling for å lukke ringene.
- ❻ Løft det innbundne dokumentet for å ta det ut (fig. 7).

**Merk!** Den sorte knotten på venstre side av maskinen kan stilles inn til å låse spiralåpningsbredden i henhold til eget ønske. Spiralåpningshåndtaket stopper deretter automatisk i samme posisjon hver gang, slik at innbinding av mange like dokumenter kan gjøres raskere. Drei knotten med klokken, trekk håndtaket til ønsket spiralåpningsbredde, og drei deretter knotten mot klokken for å låse (fig. 8).

## Egendefinert innbinding

CombBind C800Pro har 21 avtakbare stansepinner, slik at det er mulig å stanse de fleste dokumentlengder. Sett i eller ta ut pinnene for å justere stansemønsteret etter behov.

## Garanti

Denne maskinen har to års garanti fra kjøpsdato ved normal bruk. Innenfor denne garantiperioden vil ACCO Brands Europe etter eget forgodtbefinnende enten reparere eller erstatte enheter med feil, vederlagsfritt. Feil som oppstår på grunn av feil bruk eller bruk til uegnede formål, dekkes ikke av garantien. Kjøpsbevis må fremlegges.

Registrer produktet online på [www.accoeuropa.com](http://www.accoeuropa.com)

Hvis personer som ikke er autorisert av ACCO Brands Europe, foretar reparasjoner eller modifikasjoner på maskinen, gjøres garantien ugyldig. Det er vårt mål å sørge for at våre produkter er i overensstemmelse med de angitte spesifikasjonene. Denne garantien påvirker ikke forbrukerens juridiske rettigheter i henhold til nasjonal lovgivning for salg av varer.

## Specifikationer

	GBC CombBind C800Pro
Drifttyp	Elektrisk
Stansningskapacitet per stansningsomgång – 80 g/m <sup>2</sup> papper	20 ark
Stansningskapacitet per stansningsomgång – PVC-omslag	2 PVC-omslag, (0,2 mm vardera)
Bindningskapacitet, ca (80 gm <sup>2</sup> )	450 ark
Pappersformat	A4, A5, US Letter,
Max. spiralstorlek	51 mm
Bortvalbara stansstift	Alla 21 bortvalbara
Spiralstorleksväljare	✓
Marginaldjupsväljare	✓
Maskinens mått (hxbxd) mm	420 x 385 x 295
Vikt	22,5 kg
Spänning	230 V 50 Hz vs

## Delarnas och reglagens placering

- ❶ Stanspedal
- ❷ Spiralöppningshandtag
- ❸ Spiralöppningstånder
- ❹ Bortvalbara stansstift
- ❺ Stansspringa
- ❻ Guidekant
- ❼ På/Av-knapp
- ❽ Spiralstorleksväljare
- ❾ Avfallsbricka
- ❿ Marginalinställning
- ⓫ Spiralöppningslås
- ⓬ Återställningsknapp

## Installation

- ❶ Montera handtaget på vänster sida och tryck in det stadigt så det sitter fast.
- ❷ Koppla på med strömbrytaren (på maskinens högra sida). Vänta i 30 sekunder så att motorn kommer upp i hastighet. Om maskinen har tagits in från kylig omgivning bör den låtas komma upp i rumstemperatur innan den slås på (fig. 1).
- ❸ Återställningsknapp: Vänta i en minut innan du trycker på återställningsknappen, om maskinen måste återställas.

## Stansning

- ❶ Lägg in arken i maskinen med kanten rakt. (Använd guidekanten för att justera dokumentets läge innan du stansar.) (fig. 2)
- ❷ Tryck på pedalen med foten för att stansa arken.  
**OBS:** Den svarta knoppen på högra sidan av maskinen används för att ställa in marginaldjupet. Det är en praktisk funktion att använda vid tjocka dokument, som kräver bredare marginaler och stadigare bindning.

## Underhåll

Kom ihåg att tömma avfallsbrickan regelbundet (fig. 9).

## Garanti

Denna produkt har två års garanti från inköpsdatum vid normal användning. Inom denna garantiperiod reparerar eller ersätter ACCO Brands Europe efter eget gottfinnande en defekt maskin utan extra kostnad. Garantin gäller inte för fel som uppstått på grund av felaktig användning eller användning av utrustningen till uppgifter den inte är

## Bindning

- ❶ Lägg spiralen med öppna sidan uppåt bakom metallfingrarna (fig. 3).
- ❷ Dra handtaget framåt för att öppna ringarna (fig. 4).
- ❸ Lägg i papper vertikalt med främre omslaget mot dig (fig. 5).
- ❹ Flytta dokumentet så att det ligger horisontalt (fig. 6).
- ❺ För tillbaka handtaget till upprätt läge för att stänga ringarna.
- ❻ Lyft upp det bundna dokumentet och ta ut det (fig. 7).

**OBS:** Den svarta knoppen på maskinens vänstra sida kan ställas in så att spiralen bara öppnas så mycket som du behöver. Spiralöppningshandtaget stannar sedan i samma läge varje gång, vilket gör att du kan binda flera likadana dokument snabbare. Vrid helt enkelt knoppen medurs, dra ut handtaget till önskad öppningsbredd och vrid sedan knoppen moturs för att låsa fast (fig. 8).

## Specialbindning

CombBind C800Pro har 21 bortvalbara stansstift, och du kan därmed stansa nästan hur höga dokument som helst. Du behöver bara välja eller välja bort stiften för att ställa om stansningsmönstret efter behov.

avsedd för. Kvitto med inköpsdatum måste uppvisas. Om reparationer eller ändringar utförts av personer som inte är auktoriserade av ACCO Brands Europe gäller inte garantin. Vår målsättning är att se till att våra produkter uppfyller angivna specifikationer. Denna garanti påverkar inte de rättigheter du har som konsument enligt lagen.

Registrera produkten online på [www.accoeuropa.com](http://www.accoeuropa.com)



## Opis techniczny

	GBC CombBind C800Pro
Tryb pracy	Elektryczny
Liczba jednorazowo dziurkowanych arkuszy - papier 80 g/m <sup>2</sup>	20 arkusze
Liczba jednorazowo dziurkowanych arkuszy - okładki PCV	2 x okładki PCV (0,2 mm każda)
Przybliżona maksymalna liczba arkuszy w oprawie (80 g/m <sup>2</sup> )	450 arkuszy
Formaty papieru	A4, A5, List
Maksymalny rozmiar grzbietu plastikowego	51 mm
Wyłączane noże dziurkujące	21 noży, wszystkie indywidualnie wyłączane
Wskaźnik rozmiaru grzbietu plastikowego	✓
Regulator szerokości marginesu	✓
Wymiary urządzenia (WxSxG) mm	420 x 385 x 295
Waga	22,5 kg
Zasilanie	230V 50 Hz AC

## Przygotowanie urządzenia do pracy

- 1 Przyłóż dźwignię do urządzenia z lewej strony i mocno wciśnij, aby ją zamocować.
- 2 Włącz przycisk zasilania (znajdujący się po prawej stronie urządzenia). Odczekaj 30 sekund, aby silnik osiągnął pełną prędkość. W zimnych warunkach pogodowych, przed włączeniem zasilania należy poczekać, aż urządzenie osiągnie temperaturę pokojową (fig. 1).
- 3 Przycisk resetowania: jeśli urządzenie wymaga ponownego uruchomienia, przed wciśnięciem przycisku resetowania należy odczekać 1 minutę.

## Dziurkowanie

- 1 Włóż kartki równo do urządzenia. (Przed przystąpieniem do dziurkowania ustaw położenie dokumentu korzystając z ogranicznika krawędzi papieru). (fig. 2)
- 2 Naciśnij pedał stopą w celu przedziurkowania papieru.

**Uwaga:** Czarny regulator po prawej stronie urządzenia służy do ustawiania szerokości marginesu. Funkcja ta jest idealna przy oprawie grubszych dokumentów, które wymagają szerszych marginesów dla zapewnienia wygody przewracania kartek i większej trwałości oprawy.

## Konserwacja

Należy regularnie opróżniać pojemnik na ścinki (fig. 9).

## Gwarancja

Urządzenie objęte jest dwuletnią gwarancją eksploatacyjną. Okres gwarancyjny liczy się od daty zakupu. W okresie gwarancyjnym producent (ACCO Brands Europe) zobowiązuje się za darmo naprawić lub wymienić uszkodzone urządzenie. Gwarancja nie obejmuje uszkodzeń spowodowanych nieprawidłowym użytkowaniem bindownicy lub wykorzystywaniem jej do celów, do których nie jest przeznaczona. Aby skorzystać z gwarancji należy przedstawić dowód zakupu.

Prosimy o zarejestrowanie produktu na stronie internetowej [www.accoeuropa.com](http://www.accoeuropa.com)

## Położenie części i regulatorów

- 1 Pedał dziurkacza
- 2 Dźwignia mechanizmu otwierania grzbietów
- 3 Zęby mechanizmu otwierania grzbietów
- 4 Wyłączane noże dziurkujące
- 5 Szczelina dziurkacza
- 6 Ogranicznik krawędzi papieru
- 7 Przycisk włączania/wyłączania
- 8 Wskaźnik rozmiaru grzbietu plastikowego
- 9 Pojemnik na ścinki
- 10 Regulator szerokości marginesu
- 11 Blokada rozchylania grzbietu
- 12 Przycisk resetowania urządzenia

## Oprawa

- 1 Umieść plastikowy grzbiet za metalowymi zębami, otwartą stroną ku górze (fig. 3).
- 2 Pociągnij dźwignię do przodu w celu otworzenia pierścieni grzbietu (fig. 4).
- 3 Wsuń papier pionowo, przednią okładką ku sobie (fig. 5).
- 4 Przesuń dokument do pozycji poziomej (fig. 6).
- 5 Przesuń dźwignię z powrotem do pozycji pionowej w celu zamknięcia pierścieni.
- 6 Unieś i wyjmij oprawiony dokument (fig. 7).

**Uwaga:** Za pomocą czarnego regulatora po lewej stronie urządzenia można ustawić i zablokować szerokość rozchylania grzbietu zależnie od potrzeb. Dźwignia mechanizmu otwierania grzbietów będzie się wtedy za każdym razem automatycznie zatrzymywała w tym samym miejscu, co przyspiesza pracę w przypadku oprawiania serii identycznych dokumentów. Wystarczy obrócić regulator w prawo, pociągnąć dźwignię do wymaganej szerokości rozchylenia grzbietu, a następnie obrócić regulator w lewo w celu zablokowania tego ustawienia (fig. 8).

## Oprawa dokumentów o nietypowym formacie

Bindownica CombBind C800Pro wyposażona jest w 21 noży dziurkujących, które można indywidualnie wyłączać. Umożliwia to dziurkowanie dokumentów o niemal każdej długości. Wystarczy włączyć lub wyłączyć poszczególne noże, aby dostosować układ otworów do danego dokumentu.

Dokonanie napraw i modyfikacji urządzenia przez osoby nie upoważnione do tego przez firmę ACCO Brands Europe powoduje unieważnienie gwarancji. Chcemy, aby nasze produkty działały zgodnie ze specyfikacją. Niniejsza gwarancja nie narusza praw konsumentów wynikających z przepisów obowiązujących w danym kraju i dotyczących warunków sprzedaży towarów.

## Technické údaje

	GBC CombBind C800Pro
Provozní režim	Elektrický
Max. kapacita na jedno děrování – papír 80 g/m <sup>2</sup>	20 listů
Max. kapacita na jedno děrování – krycí desky z PVC	2 krycí desky z PVC (každá 0,2 mm)
Přibližná kapacita vázání (80 g/m <sup>2</sup> )	450 listů
Velikosti papíru	A4, A5, US Letter,
Max. velikost hřebenu	51 mm
Volitelné děrovací trny	Všech 21 zasouvacích
Volič velikosti hřebenu	✓
Volič šířky okraje	✓
Rozměry přístroje v mm (VxŠxH)	420 x 385 x 295
Hmotnost	22,5 kg
Napětí	230 V 50 Hz stříd. proudu

## Umístění součástí a ovládacích prvků

- ❶ Děrovací pedál
- ❷ Rukojeť pro rozvírání hřebenu
- ❸ Zuby pro rozvírání hřebenu
- ❹ Volitelné děrovací trny
- ❺ Děrovací štěrbina
- ❻ Zarážka papíru
- ❼ Vypínač
- ❽ Volič velikosti hřebenu
- ❾ Zásuvka na odpad
- ❿ Seřizovač okraje
- ⓫ Rozvírací zámek
- ⓬ Nulovací tlačítko přístroje

## Příprava přístroje

- ❶ Rukojeť nasadíte na levou stranu přístroje a pevně ji zatlačíte, abyste ji zajistili.
- ❷ Zapněte vypínač (umístěný na pravé straně přístroje). Počkejte 30 sekund, než motor dosáhne plné rychlosti. V chladném počasí počkejte, až přístroj dosáhne pokojové teploty, a pak zapněte napájení (fig. 1).
- ❸ Nulovací tlačítko přístroje: Je-li nutné přístroj vynulovat, počkejte 1 minutu, než stisknete nulovací tlačítko.

## Děrování

- ❶ Zarovnané listy vložte do přístroje. (K seřízení polohy dokumenty před děrováním použijte zarážku papíru.) (fig. 2)
- ❷ Nohou stiskněte pedál, abyste papír prorazili.

**Pozn.:** Černý knoflík na pravé straně přístroje slouží k volbě šířky okraje. Tato funkce je ideální pro silnější dokumenty, které si vyžadují širší okraje pro snadnější obrácení listů a bezpečnější vázání.

## Údržba

Nezapomeňte pravidelně vyprázdnit zásuvku na odpad (fig. 9).

## Záruka

Na provoz tohoto přístroje platí při běžném použití 2-letá záruka ode dne nákupu. Během záruční doby firma ACCO Brands Europe podle své vlastní úvahy vadný přístroj bezplatně opraví nebo vymění. Na závady způsobené zneužitím a použitím pro nevhodné účely se záruka nevztahuje. V každém případě je nutno předložit nákupní lístek. Opravy

Tento výrobek si můžete zaregistrovat online na [www.accoeurope.com](http://www.accoeurope.com)

## Vázání

- ❶ Hřeben umístěte rozevřenou stranou nahoru za kovové zuby (fig. 3).
- ❷ Rukojeť přitáhněte dopředu, abyste rozevřeli kroužky hřebenu (fig. 4).
- ❸ Papír vložte svisle tak, aby přední krycí deska směřovala k Vám (fig. 5).
- ❹ Dokument položte do vodorovné polohy (fig. 6).
- ❺ Vrácením rukojeti do svislé polohy uzavřete kroužky.
- ❻ Svázaný dokument vyjmete zvednutím (fig. 7).

**Pozn.:** Černý knoflík na levé straně lze nastavit k uzamknutí šířky rozevření hřebenu podle Vašich požadavků. Rukojeť pro rozvírání hřebenu se pak pokaždé zastaví ve stejné poloze, aby byla činnost při vázání série totožných dokumentů rychlejší. Jednoduše otáčejte knoflíkem ve směru hodinových ručiček, přitáhněte rukojeť na požadovanou šířku rozevření hřebenu a pak tuto polohu uzamkněte otáčením knoflíku proti směru hodinových ručiček (fig. 8).

## Vázání dle potřeby

Přístroj CombBind C800Pro má 21 volitelných děrovacích trnů, jež umožňují děrovat v podstatě libovolnou délku dokumentu. Jednoduše si zvolte trny nebo zrušte jejich volbu, abyste podle potřeby upravili způsob děrování.

a změny přístroje, provedené osobou, jež k tomu není oprávněna firmou ACCO Brands Europe, platnost záruky zruší. Snažíme se zajistit, aby naše výrobky fungovaly v souladu s uvedenými technickými údaji. Touto zárukou nejsou ovlivněna zákonná práva vztahující se na prodej zboží, která spotřebitelům přísluší podle příslušných státních zákonů.

## Műszaki jellemzők

	GBC CombBind C800Pro
Működési mód	Elektromos
Lyukasztási kapacitás egyszeri lyukasztásnál, 80 g/m <sup>2</sup> papír mellett	20 lap
Lyukasztási kapacitás egyszeri lyukasztásnál, PVC borítók	2 db PVC borító (egyenként 0,2 mm)
Kötési kapacitás (80 g/m <sup>2</sup> )	450 lap
Papírméret	A4, A5, US Letter
Max. spirálátmérő	51mm
Kiiktatható lyukasztótüskék	Mind a 21 kiiktatható
Spirálméret-választó	✓
Margószélesség-választó	✓
A gép mérete (MaxSzé×Mé, mm)	420 × 385 × 295
Súly	22,5 kg
Feszültség	230V 50 Hz AC

## Az alkatrészek és kezelőszervek helye

- 1 Lyukasztópedál
- 2 Spirálnyitó kar
- 3 Spirálnyitó fogak
- 4 Kiiktatható lyukasztótüskék
- 5 Lyukasztórés
- 6 Papírvezető
- 7 Főkapcsoló
- 8 Spirálméret-választó
- 9 Hulladéktartó fiók
- 10 Margóbeállító
- 11 Spirálnyitó retesz
- 12 A gépet alaphelyzetbe állító gomb

## Beállítás

- 1 Csatlakoztassa a kart a gép bal oldalához, és nyomja rá erőteljesen, hogy rögzüljön.
- 2 Kapcsolja be a készüléket a főkapcsolóval (a készülék bal oldalán található). Várjon 30 másodpercet, hogy a motor elérje a teljes fordulatszámot. Hideg időben a bekapcsolás előtt várja meg, hogy a gép szobahőmérsékletre melegedjen (fig. 1).
- 3 A gépet alaphelyzetbe állító gomb: ha a gépet alaphelyzetbe kell állítani, várjon 1 percet a gomb megnyomása előtt.

## Lyukasztás

- 1 Tegye be a lapokat a gépbe, egymáshoz igazítva. (Lyukasztás előtt a papírvezetőt állítsa be a dokumentumhoz.) (fig. 2)
- 2 A papír lyukasztásához nyomja le a pedált a lábával.

**Megjegyzés:** A margó szélessége a készülék jobb oldalán lévő fekete gomb segítségével választható ki. Ez a funkció vastagabb dokumentumoknál jól használható, amelyek szélesebb margót igényelnek a könnyebb lapozás és a biztonságosabb fűzés érdekében.

## Karbantartás

Ne feledje rendszeresen kiüríteni a hulladéktartó fiókot (fig. 9).

## Garancia

A termék működéséért normál használat esetén a vásárlás dátumát követő két éven keresztül vállalunk jótállást. A jótállási időszak alatt a ACCO Brands Europe – saját belátása szerint – díjmentesen megjavítja vagy kicseréli a hibás gépet. A jótállás nem vonatkozik a helytelen vagy nem rendeltetésszerű használat miatt fellépő hibákra. A jótállás igénybe vételéhez kérjük bemutatni a vásárlás dátumát igazoló dokumentumot.

A termék az interneten a következő címen regisztrálható: [www.accoeurope.com](http://www.accoeurope.com)

## Fűzés

- 1 Helyezze a spirált a nyitott oldalával felfelé a fémpecek mögé (fig. 3).
- 2 Húzza előre a kart a gyűrűk kinyitására (fig. 4).
- 3 Tegye be a papírt függőlegesen, hogy az elülső borítóját lássa (fig. 5).
- 4 Fektesse le a dokumentumot, hogy vízszintesen legyen (fig. 6).
- 5 Állítsa vissza függőleges helyzetbe a kart, és zárja össze a gyűrűket.
- 6 Vegye ki az összefűzött dokumentumot (fig. 7).

**Megjegyzés:** A készülék bal oldalán lévő fekete gombbal az igényeinek megfelelően rögzíthető a spirál nyitási szélessége. Ezt követően a spirálnyitó kar automatikusan mindig ugyanabban a pozícióban áll meg, és így gyorsabban tudja az azonos méretű dokumentumokat összefűzni. Egyszerűen fordítsa el a gombot az óramutató járásával egyező irányba, húzza a kart a kívánt spirálnyitási szélességig, majd a rögzítéshez forgassa vissza a gombot az óramutató járásával ellentétes irányban (fig. 8).

## Egyéni kötés

A CombBind C800Pro 21 kiiktatható lyukasztótüskével rendelkezik, amelyek lehetővé teszik gyakorlatilag bármilyen hosszú dokumentum lyukasztását. A tüskék megfelelő kiválasztásával előállíthatja a kívánt lyukasztási mintát.

A ACCO Brands Europe által nem feljogosított személy által végzett javítás vagy átalakítás érvényteleníti a garanciát. Mindent megteszünk annak érdekében, hogy termékeink a specifikációban leírtaknak megfelelő teljesítményt nyújtsák. Jelen jótállás nem befolyásolja azokat a törvényes jogokat, amelyekkel ügyfeleink az áruértékesítésre nézve irányadó nemzeti jogszabályok szerint rendelkeznek.

## Технические характеристики

	GBC CombBind C800Pro
Режим работы	Электрический
Количество одновременно перфорируемых листов – плотность бумаги 80 г/см <sup>2</sup>	20 листа
Количество одновременно перфорируемых листов - обложки из ПВХ	2 обложки из ПВХ (толщина каждой – 0,2 мм)
Примерная толщина переплета (80 г/см <sup>2</sup> )	450 листов
Формат бумаги	A4, A5, Letter (21,59x27,94 см.)
Максимальный размер гребенки	51 мм
Отключаемые пробойники	Все 21 – отсоединяемые
Выбор размера гребенки	✓
Выбор глубины поля	✓
Габаритные размеры устройства (ВxШxГ), мм	420 x 385 x 295
Масса	22,5 кг
Напряжение питания	230 В, 50 Гц переменного тока

## Расположение деталей и органы управления

- ❶ Педаль для перфорирования
- ❷ Рычаг открытия гребенки
- ❸ Зубцы открытия гребенки
- ❹ Отключаемые пробойники
- ❺ Перфорационный канал
- ❻ Направляющая края бумаги
- ❼ Тумблер
- ❽ Выбор размера гребенки
- ❾ Лоток для бумажных отходов
- ❿ Регулятор размера поля
- ⓫ Фиксатор открытия гребенки
- ⓬ Кнопка сброса настроек устройства

## Установка

- ❶ Присоедините рычаг к устройству слева, для надежности плотно задвиньте его.
- ❷ Включите тумблер (расположен на правой стенке устройства). Подождите 30 секунд – двигатель должен достигнуть максимальной скорости. Если вы принесли устройство с улицы или из холодного помещения, перед включением дайте ему нагреться до комнатной температуры (fig. 1).
- ❸ Кнопка сброса настроек устройства: если требуется выполнить сброс настроек устройства, подождите 1 минуту, прежде чем нажать кнопку сброса.

## Перфорирование

- ❶ Загрузите выровненные листы в устройство. (Для коррекции положения документа перед перфорированием используйте направляющую края бумаги.) (fig. 2)
- ❷ Для выполнения перфорирования нажмите ногой на педаль.  
**Примечание.** Черная рукоятка, расположенная в правой части устройства, предназначена для выбора глубины поля. Данная функция идеальна при сшивании толстых документов, требующих более широкого поля, поскольку это обеспечивает легкость перелистывания страниц и надежность переплета.

## Техническое обслуживание

Не забывайте регулярно опорожнять лоток с бумажными отходами (fig. 9).

## Гарантийные обязательства

Гарантия на данное изделие составляет 2 года с момента его продажи при условии правильной эксплуатации. Во время гарантийного периода компания ACCO Brands Europe проводит по своему усмотрению бесплатный ремонт или замену вышедших из строя машин. Данная гарантия не распространяется на поломки, вызванные неправильной эксплуатацией машины или ее использованием для других целей. Предоставление отметки о дате

Информация о данном изделии находится на сайте [www.accoeuropa.com](http://www.accoeuropa.com)

## Переплет

- ❶ Установите гребенку открытой частью вверх за металлическими пробойниками (fig. 3).
- ❷ Для раскрытия колец потяните рычаг вперед (fig. 4).
- ❸ Вставьте бумагу вертикально лицевой стороной обложки к себе (fig. 5).
- ❹ Передвиньте бумагу в горизонтальное положение (fig. 6).
- ❺ Для закрытия колец верните рычаг в первоначальное вертикальное положение.
- ❻ Для извлечения прошитого документа поднимите его (fig. 7).  
**Примечание.** Черная рукоятка, расположенная слева на устройстве, используется для установки требуемой ширины открытия гребенки. Для ускорения дальнейшей работы с аналогичными документами рычаг открытия гребенки будет автоматически останавливаться в нужном положении. Для этого необходимо просто повернуть рукоятку по часовой стрелке, установить рычаг открытия гребенки в нужное положение и повернуть рукоятку против часовой стрелки для фиксации этого положения (fig. 8).

## Адаптация настроек переплета

Устройство CombBind C800Pro оснащено 21 отключаемым пробойником, что позволяет выполнять перфорирование документов любого размера. Для установки необходимой переплетной схемы достаточно просто включить или отключить отдельные пробойники.

продажи обязательно. Проведение ремонта неавторизованным персоналом прекращает действие гарантийных обязательств. Мы стремимся обеспечить высокие эксплуатационные свойства изделия согласно предоставленной спецификации. Данные гарантийные обязательства не влияют на права потребителей, установленные местными законодательными органами.



## Service

- GB ACCO Service Division**  
Hereward Rise, Halesowen, West Midlands, B62 8AN  
Tel: 0845 658 6600, Fax: 0870 421 5576  
www.acco.co.uk/service
- F ACCO France**  
Service Après-Vente  
Tel: 0820 872 356, Fax: 03 80 68 60 49  
contact@vmbis.fr
- D ACCO Deutschland**  
Arnoldstrasse 5, 73614 Schorndorf, Germany  
Tel: +49 7181/887-420, Fax: +49 7181/887-498
- E ACCO Iberia SL**  
**P** Isaac Peral 19, 28820 Coslada (Madrid)  
Tel: 91 669 9391, Fax: 91 672 07 11
- I ACCO Brands Italia Srl**  
Via Pietro Nenni 13, Settimo Torinese (TO)  
Tel: +39 011 896 11 11, Fax: +39 011 896 11 13  
assistenzaitalia@acco.com
- B ACCO Brands Benelux B.V.**  
Peppelkade 64, 3992AK Houten, Nederland/Les Pays-Bas  
Tel: 0800-73362, Fax: 02-4140784  
info@accobenelux.be, www.accobenelux.be
- LUX ACCO Brands Benelux B.V.**  
Peppelkade 64, 3992AK Houten, Nederland/Les Pays-Bas  
Tel: 0800-21132, Fax: 02-4140784  
info@accobenelux.be, www.accobenelux.be
- NL ACCO Brands Benelux B.V.**  
Peppelkade 64, 3992AK Houten, Nederland/Les Pays-Bas  
Tel: 030-6346060, Fax: 030-6346070  
info@accobenelux.nl, www.accobenelux.nl
- S ACCO Brands Nordic AB**  
**DK** Makadamgatan 5, 254 64 Helsingborg, Sweden  
**N** Tel: +46 42 38 36 00, Fax: +46 42 38 36 10  
**IS** service.nordic@acco.com
- LV**
- EST**
- LT**
- CZ XERTEC a.s.**  
**SK** U Továrén, 770/1b, 102 00, Praha 10, Ceska Republika  
Tel: +420 271 741 800, Fax: +420 271 743 143  
www.xertec.cz
- PL SERWIS ACCO**  
05-300 Mińsk Mazowiecki, Ul. Grobelnego 4, Polska  
Tel: +48 25 758 11 90, Fax: +48 25 758 11 90
- H ACCO Hungária Kft**  
Budapest, Ócsai út 4., 1239, Hungária  
Tel: +36 1 283 1645, Fax: +36 0 283 0928
- RUS Представительство компании «АНКО Дойчланд ГМБХ и КО. НГ»**  
Россия 105005, Москва, Денисовский пер., д.26  
Тел: (495) 933-51-63, Факс: (495) 933-51-64
- UA «Полиграфические системы»**  
ул. Набережно-Корчеватская, 78, г. Киев, 03035, Украина  
Тел.: (+38) 044 252-7103, (+38) 044 252-7104
- AUS ACCO Australia Pty Ltd**  
Level 2, 8 Lord Street, Botany, NSW, Australia 2019  
Tel: +61 2 9700 0180, Fax: +61 2 9700 0195  
sales.au@acco.com
- A ACCO Österreich**  
Sallmann Bürotechnik GmbH, Schumacherstr.13, 5020 Salzburg  
Tel: 0662 4345 160, Fax: 0662 4345 164  
bachinger@sallmann.at
- CH ACCO Schweiz**  
ABC Bürotechnik AG, Winkelbühl 4, 6043 Adligenswil  
Tel: 041 375 6060, Fax: 041 375 6061  
bl@abc-bueroechnik.ch
- IRL ACCO-Rexel Ltd**  
Clonshaugh Business & Technology Park, Clonshaugh, Dublin 17, Ireland  
Tel: 01 816 4300, Fax: 01 816 4302  
information-ie@acco.com, www.accorexel.ie
- IND GBC Asia Pte Ltd**  
**PAK** 47 Ayer Rajah Crescent, #05-08/17, Singapore 139947  
**BD** Tel: +65 6776 0195, Fax: +65 6779 1041  
webmaster@gbcasia.com.sg
- JPN GBC-Japan K.K.**  
14F Harmony Tower, 1-32-2 Honcho, Nakano-ku, Tokyo 164-8721  
Tel: (81)-03-5351-1801, Fax: (81)-03-5351-1831  
serv@gbc-japan.co.jp, www.gbc-japan.co.jp

